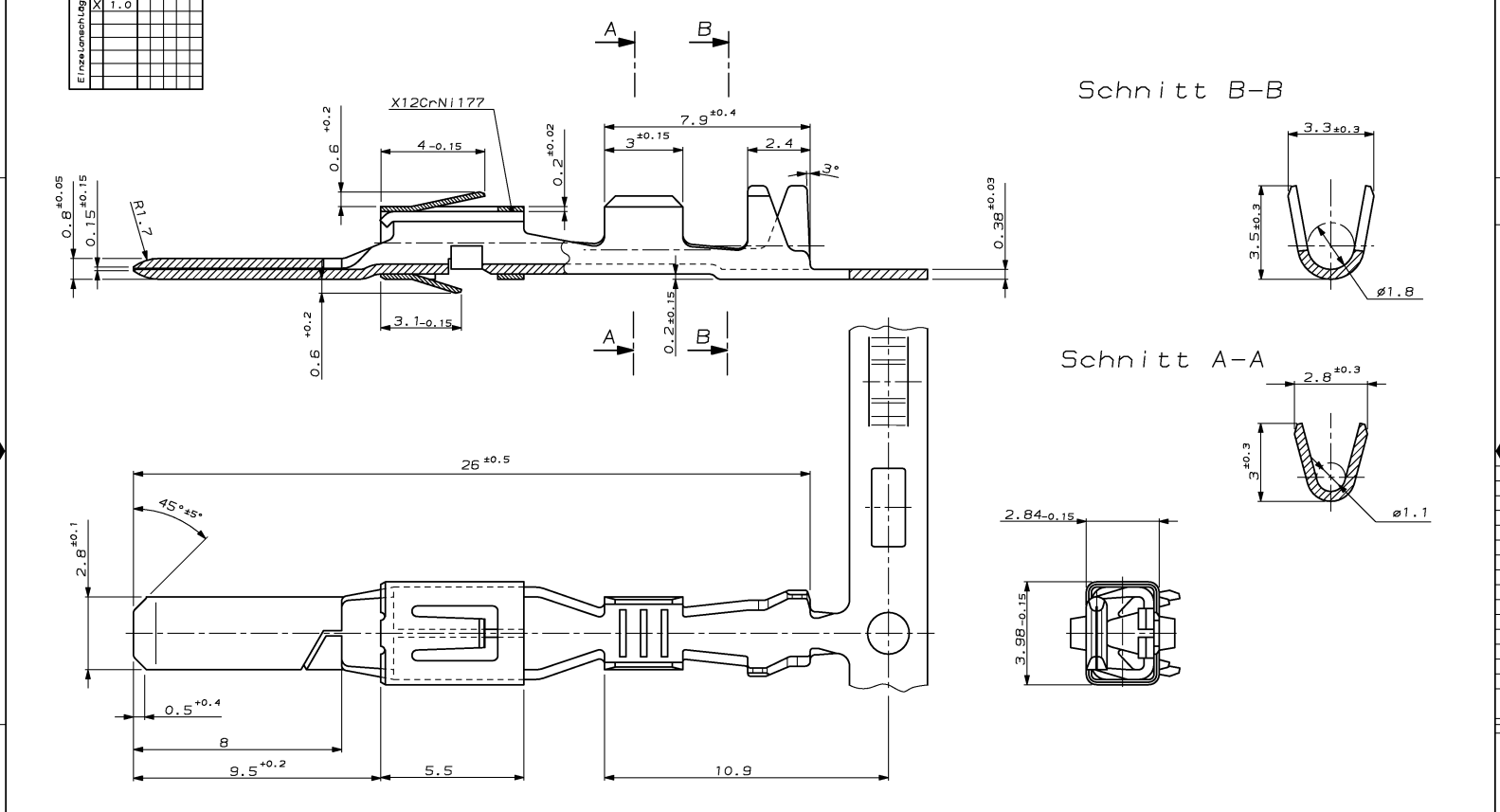


NUMMER	962883	VERWENDET FÜR	WAR NR.	ÄNDERUNGEN DIE DEM TECHNISCHEN FORTSCHRITT DIENEN, BEHALTEN WIR UNS VOR	VERTRAULICH UNVERPFLICHTETE ZEICHNUNG ALLE RECHTE VORBEHALTEN. VERMÄHRUNG UND WEITERGABE NUR MIT GENEHMIGUNG DURCH AMP DEUTSCHLAND GMBH	CAD-ORIGINAL ZEICHNUNG NICHT ÄNDERN	ZEICHNUNG GESCHÜTZT DURCH © COPYRIGHT 1991 AMP DEUTSCHLAND GMBH ALLE RECHTE VORBEHALTEN	REV.	ÄNDERUNG	DATUM	NAME
Doppelanschlag Kombinationen	von							A	neu gezeichnet	16.01.92	H. Gehrke
								B	Revisionsstand angeglichen	18-MAR-97	T. Beresch



Drahtgrößenbereich: 0.5-1.0mm²
 Isolations ø: 1.4-2.0mm (FLR)

ZEICHNUNG GÜLTIG AB					
AMP AMP DEUTSCHLAND G. m. b. H. Langen b. Ffm., West Germany					
963814-2	962883-2	6	CuFe2	vorverzinkt	BENENNUNG 2.8 mm Flachstecker mit doppelter Rastfeder
963814-1	962883-1	6	CuSn4	vorverzinkt	
AMP BESTELL-NR. EINZELAUSFÜHRUNG	AMP BESTELL-NR. BANDWARE	Rev.	WERKSTOFF	OBERFLÄCHE FARBE	NICHT TOLERIERTE MASSE + 0,2 + 2
VERZ.	H. Gehrke	16.01.92	GERÄT.		FORMAT A2
					ZEICHNUNGS-NR. 962883
					BLATT 1 VON 1
					REV. 0

K