

NUMBER C-176847



METRIC

DEPTS170>E16845>U.399-355>U.CAD>S.176847.A.1.C PROJ NO.399-355
単位, 寸法 DIMENSIONS IN MM. DO NOT SCALE PRINT

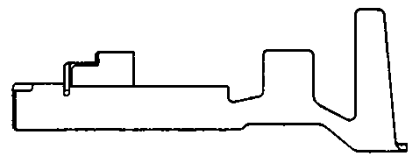
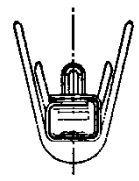
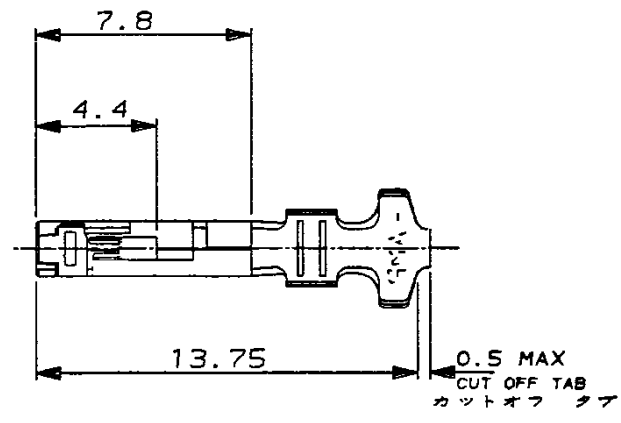
PRINT DIST

NOTES,

- SPECIFICATION:
PRODUCT SPEC ,108-5315
APPLICATION SPEC,114-5147
- INSTRUCTION SHEET, IS-507J
- STRIP CONTACT P/N 176758-1.

注記,

- 通用規格
製品規格 ,108-5315
取付適用規格 ,114-5147
- 取扱い説明書 ,IS-507J
- 連鎖状コンタクト型番,176758-1.



本図
P/N -1 AS SHOWN.

				Copyright ©1990 AMP (Japan), LTD. ALL RIGHTS RESERVED.		AMP 日本エー・エム・ピー株式会社 Tokyo, Japan	
一般公差 (GENERAL TOLERANCE) 10以下: ±0.2 10未満 30以下: ±0.25 30未満 100以下: ±0.3 角度: ±3°				適合電線断面積 (WIRE RANGE) 0.5-1.42 mm ² (AWG20-16)		被覆外径 (INSULATION DIA.) 2 - 3.2 mmφ	
A REVISED ECN NO. FJ00-0525-94 I.E.Y.Y 31-MAY '94				材料 (MATERIAL) 真銅 BRASS		仕上 (FINISH) ブリタイン PRE-TIN	
O RELEASED ECN NO. J-12659 I.E.S.M 4-DEC '90				尺度 (SCALE) 1:1 A		LOC J	
LTR 変更 (REVISION RECORD) DR CHK DATE				番号 (No.) C-176847		REV. SHEET A 1 OF 1	
DR. 4-DEC-'90 DE. 4-DEC-'90 I. ENOMOTO I. ENOMOTO				名称 (NAME) リセ コンタクト、アンブ ラティス コネクター AMP LATTICE CONN, REC CONTACT, AWG#20-#16.			
CHK. 10-DEC-'90 APP. 10-DEC-'90 S. MANABE S. MANABE							

AMP-J REV. 10/'83

(CUSTOMER DRAWING) 参 考 面