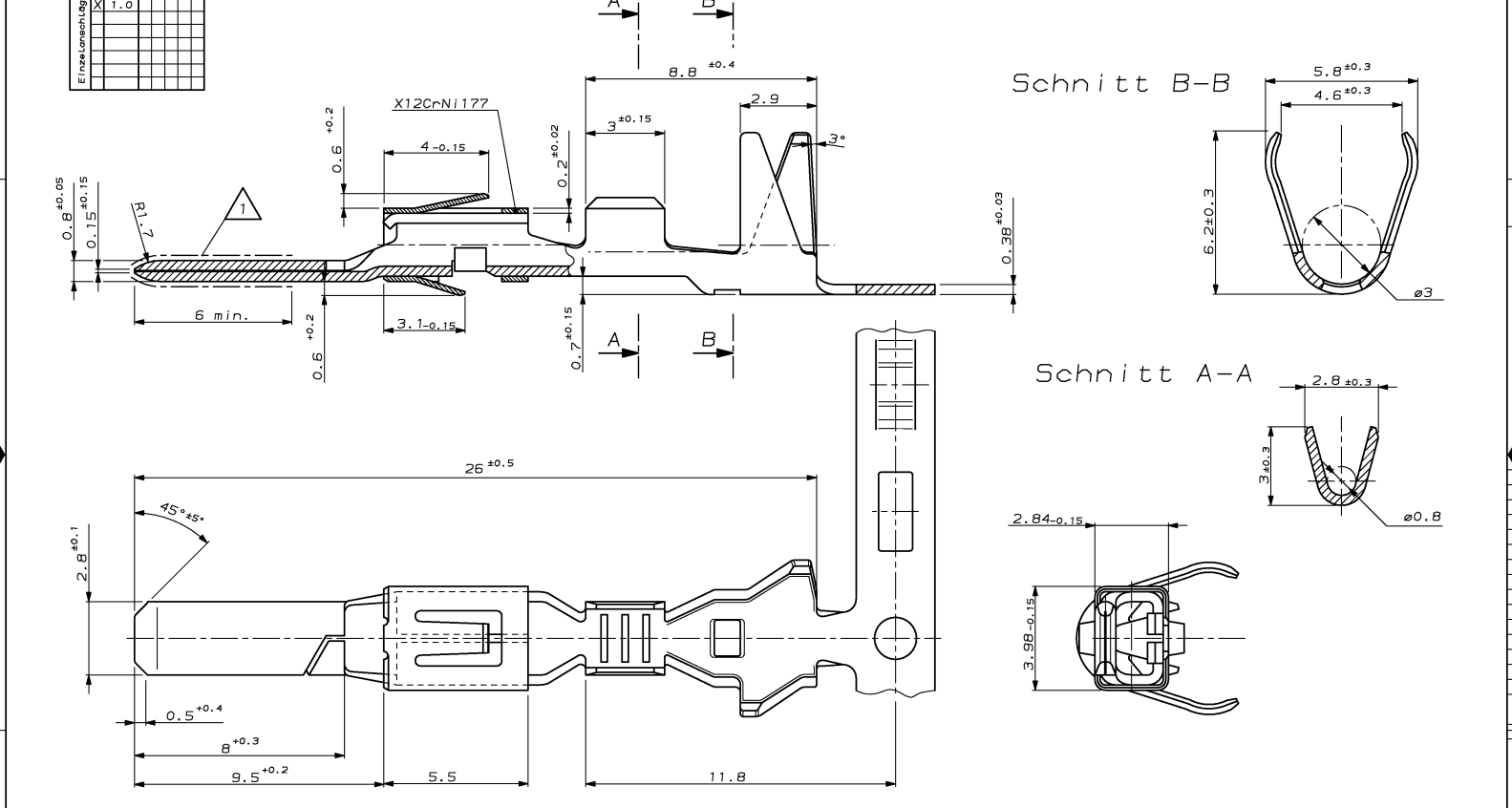


NUMMER	962880	VERWENDET FÜR	WAR NR.	ÄNDERUNGEN DIE DEM TECHNISCHEN FORTSCHRITT DIENEN, BEHALTEN WIR UNS VOR	VERTRAULICH UNVERPFLICHTETE ZEICHNUNG ALLE RECHTE VORBEHALTEN. VERMÄHRUNG UND WEITERGABE NUR MIT GENEHMIGUNG DURCH AMP DEUTSCHLAND GMBH	CAD-ORIGINAL ZEICHNUNG NICHT ÄNDERN	ZEICHNUNG GESCHÜTZT DURCH © COPYRIGHT 1991 AMP DEUTSCHLAND GMBH ALLE RECHTE VORBEHALTEN	REV.	ÄNDERUNG	DATUM	NAME
Doppelanschlag Kombinationen	von							1	neu gezeichnet	20.02.91	N.Keil
	0.5							2	Tab-Spitze und Kostenmaß geändert	02.09.91	J.Kunze
	1.0							3	Revisionsstand ungenügend	05.05.93	H.Bohrke
								J	Isolationshülse vorgeformt	17-MAR-97	T.Bersch



- 1 Kontaktzone selectiv vergoldet
0.8 µm min. über Ni
- 2 Crimpbereich vorverzinkt
1 µm min. über Ni

Drahtgrößenbereich: 0.5-1.0mm²

Dichtungs ø: 3.4mm Einzeldichtungssystem

ZEICHNUNG GÜLTIG AB						
AMP AMP DEUTSCHLAND G. m. b. H. Langen b. Ffm., West Germany						
963811-3	962880-3	J	CuFe2	sol. Gold	Δ/Sn Δ	REINIGUNG 2.8 mm Flachstecker mit doppelter Rastfeder
963811-2	962880-2	J	CuFe2		vorverzinkt	K
963811-1	962880-1	J	CuSn4		vorverzinkt	
AMP BESTELL-NR. EINZELAUSFÜHRUNG	AMP BESTELL-NR. BANDWARE	Rev.	WERKSTOFF	OBERFLÄCHE	FARBE	NICHT TOLERIERTE MASSE + 0,2 + 2
SEZ.	TE.12.98	VER.	TE.01.98			FORMAT A2
N.Keil		R.Hofer/ E.Herth		ZEICHNUNGS-NR. 962880		BLATT 1 VON 1
						REV. J