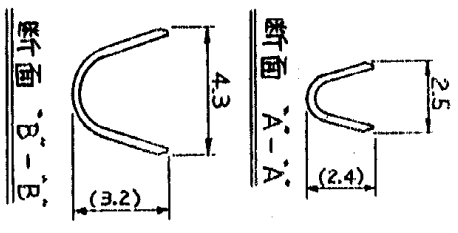
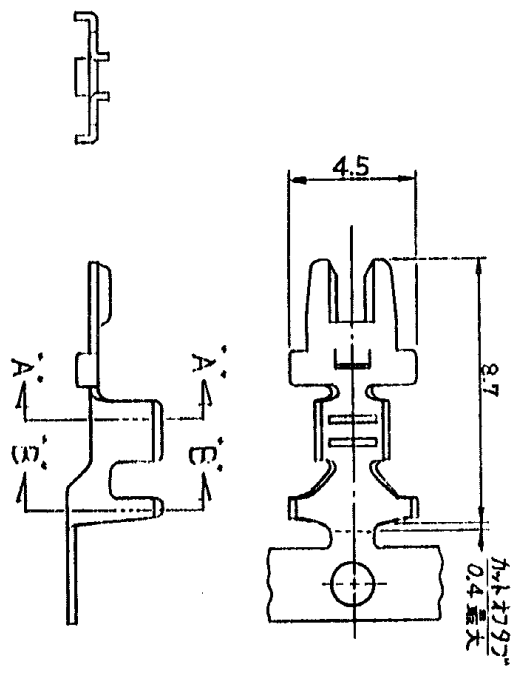


製品仕様書 PRODUCT SPEC. 108-5171
 取付適用仕様書 APPLICATION SPEC. 114-5074
 取扱説明書 INSTRUCTION SHEET IS-202 J

C-171602

PROJ. NO. 157-033 (WAS. P81-25444)

単位: ㎜ DIMENSIONS IN MM. DO NOT SCALE PRINT



171603-2 錫めっき銅線 171602-2

材質: MATERIAL 連鎖状型番: RN

表参照

03-089

0 作 成 JS2-6676: H Yamada

0 訂正 JS2-6676: H Yamada

5/75 5/75; リテ・コッタ

DR	REV	DATE	BY	CHK	DATE
	0				
	1				