

ZONA DI AGGRAFFATURA SULL'ISOLANTE PREVISTA PER L'IMPIEGO DEL GOMMINO 281634-2 (INSULATION BARRELS DESIGNED FOR AN APPLICATION WITH WIRE SEALS) 281634-2

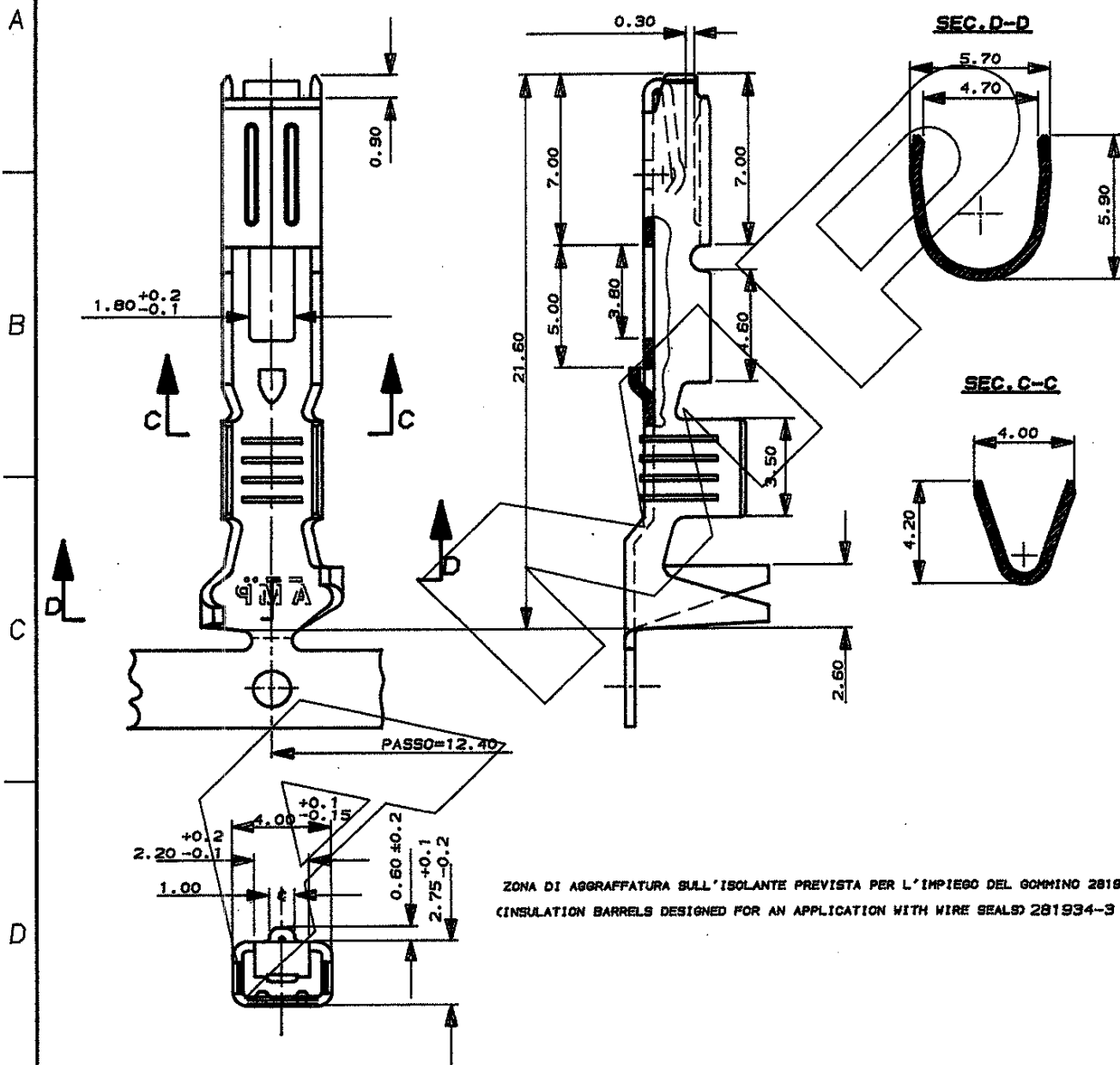
|  |  |   |  |   |    |
|--|--|---|--|---|----|
|  |  | BRONZO FOSFOROSO PRE STAGNATO   |  | 281938-1  |    |
| FINITURA / COLORE (FINISH / COLOUR)  |  | MATERIALE (MATERIAL)  |  | NUMERO (NUMBER)                                       |    |
| CUSTOMER DWG. FOR REFERENCE ONLY   |  |   | DISEGNO PER CLIENTE SOLO PER RIFERIMENTO |   |    |
| THIS DRAWING IS UNPUBLISHED  |  |   | RELEASE FOR PUBLICATION                  |   | 19 |
| © COPYRIGHT 19 BY AMP INCORPORATED, HARRISBURG, PA. ALL INTERNATIONAL RIGHT RESERVED. AMP PRODUCTS MAY BE COVERED BY U.S. AND FOREIGN PATENT AND/OR PATENT PENDING |  |   |  |   |    |
| TOLLERANZE, SE NON DIVERSAMENTE SPECIFICATO (TOLERANCES, UNLESS OTHERWISE SPECIFIED)   |  | DIAM. ISOLANTE (INS. DIA. RANGED) V. NOTA (SEE NOTE)                      |  | RANGH. FILO (WIRE RANGED) mm <sup>2</sup> (0.5) (1.0) |    |
| ± 0.3  |  |   |  | SCALA (SCALE) NO                                      |    |
| ANGOLI (ANGLES) ± 2°   |  | <b>AMP</b> AMP ITALIA S.p.A.<br>Corso F.lli Cervi, 15<br>COLLEGO (TORINO) |  |   |    |
| DIS. C. BERTINI (DR.) 4-11-88  |  |   |  |   |    |
| CONT. ---  |  | DESCRIZIONE (DESCRIPTION) RECEPTACLE MIC MK II                            |  | REV. FOGLIO (SHEET) B 1 DI 3                          |    |
| AGGIUNTO PN. GOMMINO DI TENUTA (REVISIONI (REVISION RECORD))   |  | C. B 4-82   |  | LOC. SIZE NUMERO (DWG. NO.) IA4 C-281938              |    |
| REV. DIS. DATA (DR) (DATE)   |  | APP. DATA (APP.) (DATE)   |  |   |    |

DISTRIBUZIONE (PRINT DIST.)

SCALA NON IMPEGNATIVA  
(DO NOT SCALE)  
DIMENSIONI IN  
(DIMENSIONS IN) mm

**METRIC**

PROIEZIONE EUROPEA  
(EUROPEAN PROJECTION)

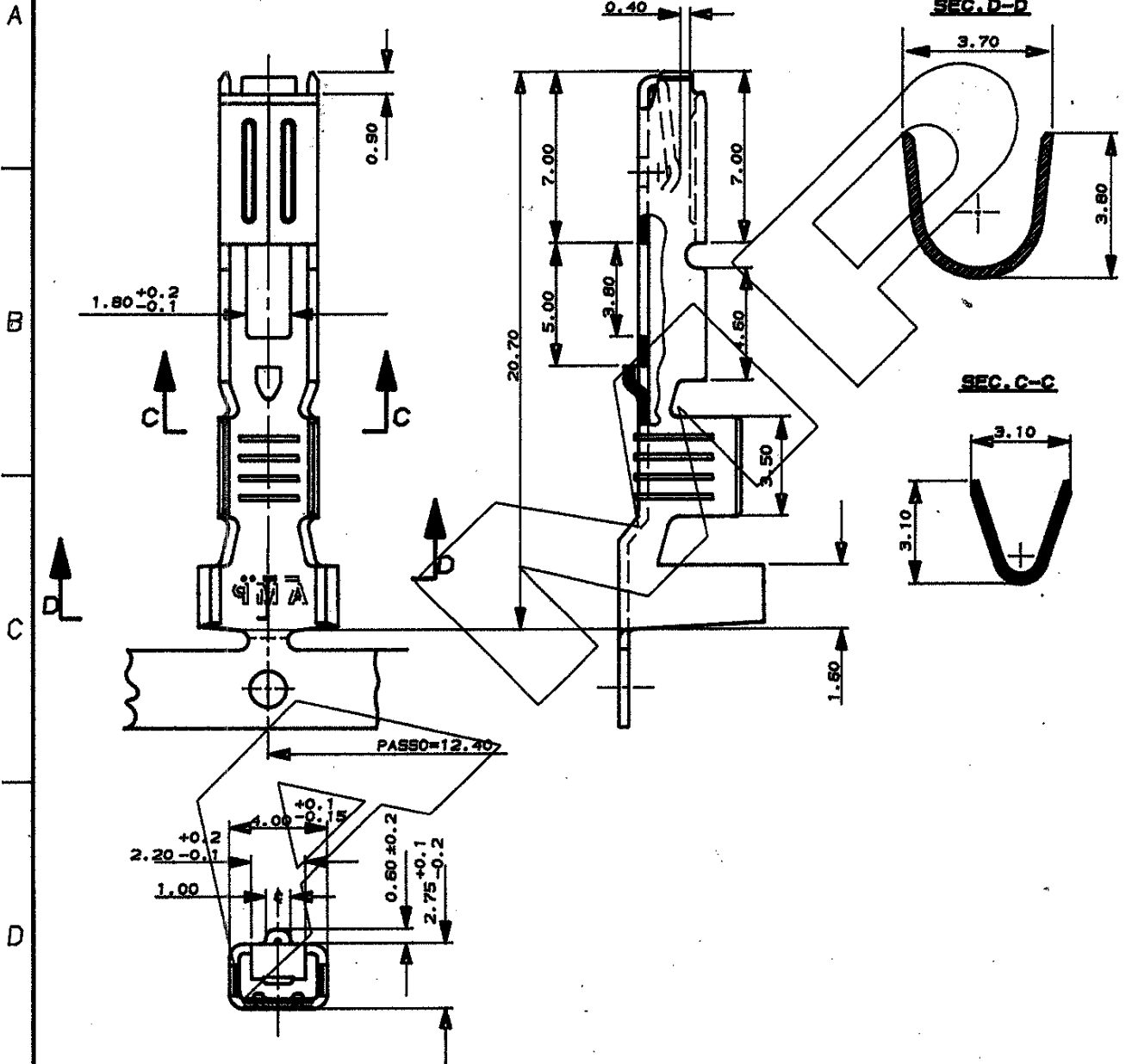


ZONA DI AGGRAFFATURA SULL'ISOLANTE PREVISTA PER L'IMPIEGO DEL GOMMINO 281934-3  
(INSULATION BARRELS DESIGNED FOR AN APPLICATION WITH WIRE SEALS) 281934-3

|  |  |  |  |
|--|--|--|--|
|  |  | BRONZO FOSFOROSO<br>PRE STAGNATO   | 281938-2   |
| FINITURA / COLORE<br>(FINISH / COLOUR)   |  | MATERIALE<br>(MATERIAL)  | NUMERO<br>(NUMBER)                                 |
| CUSTOMER DWG.<br>FOR REFERENCE ONLY  |  | DISEGNO PER CLIENTE<br>SOLO PER RIFERIMENTO                                |  |
| THIS DRAWING IS UNPUBLISHED  |  | RELEASE FOR PUBLICATION  | 19   |
| © COPYRIGHT 19 BY AMP INCORPORATED, HARRISBURG, PA. ALL INTERNATIONAL RIGHT RESERVED. AMP PRODUCTS MAY BE COVERED BY U.S. AND FOREIGN PATENT AND/OR PATENT PENDING |  |  |  |
| TOLLERANZE, SE NON<br>DIVERSAMENTE SPECIFICATO<br>(TOLERANCES, UNLESS<br>OTHERWISE SPECIFIED)  |  | DIAM. ISOLANTE<br>(INS. DIA. RANGED<br>V. NOTA<br>(SEE NOTE)               | RANGO FILO<br>(WIRE RANGED) mm <sup>2</sup><br>2.5 |
| ± 0.3  |  | SCALA<br>(SCALE)<br>NO   |  |
| ANGOLI<br>(ANGLES) ± 2°  |  | <b>AMP</b> AMP ITALIA S.p.A.<br>Corso F.lli Cervi, 15<br>COLLEGNO (TORINO) |  |
| DIS. C. BERTINI<br>(DR.) 4-11-88   |  | DESCRIZIONE<br>(DESCRIPTION) RECEPTACLE<br>MIC MK II                       |  |
| CONT. (CHKD) -   |  | LOC. SIZE (DWS NO)   | REV. (SHEET)                                       |
| APP. (CAPP.) -   |  | I A4   | B 2  |
| AGGIUNTO PN. GOMMINO<br>DI TENUTA<br>(REVISION RECORD)   |  | C. B 4-82  | FOLIO (SHEET) DI (COP) 3                           |

DISTRIBUZIONE  
(PRINT DIST.)

REV. (REV.)  
AGGIUNTO PN. GOMMINO  
DI TENUTA  
(REVISION RECORD)  
C. B 4-82  
DIS. DATA (DR) (DATE)



|  |  |  |  |   |
|--|--|--|--|---|
|  |  |  | BRONZO FOSFOROSO<br>PRE STAGNATO   | 281938-3  |
|  |  | FINITURA / COLORE<br>(FINISH / COLOUR)   | MATERIALE<br>(MATERIAL)  | NUMERO<br>(NUMBER)  |
|  |  | CUSTOMER DWG.<br>FOR REFERENCE ONLY  |  | DISEGNO PER CLIENTE<br>SOLO PER RIFERIMENTO                                 |
|  |  | THIS DRAWING IS UNPUBLISHED  | RELEASE FOR PUBLICATION  | 19  |
|  |  | © COPYRIGHT 19 BY AMP INCORPORATED, HARRISBURG, PA. ALL INTERNATIONAL RIGHT RESERVED. AMP PRODUCTS MAY BE COVERED BY U.S. AND FOREIGN PATENT AND/OR PATENT PENDING |  |   |
|  |  | TOLLERANZE, SE NON<br>DIVERSAMENTE SPECIFICATO<br>(TOLERANCES, UNLESS<br>OTHERWISE SPECIFIED)  | DIAH. ISOLANTE<br>(INS. DIA. RANGE)<br>Ø 1.5-Ø 2.4<br>mm                 | RANGO FILO<br>(WIRE RANGE) mm <sup>2</sup><br>(0.5)(0.5+0.5)<br>(1.0) (1.5) |
|  |  | ± 0.3  |  | SCALA<br>(SCALE)<br>NO  |
|  |  | ANGOLI<br>(ANGLES) ± 2°  | <b>AMP</b> AMP ITALIA Sp.A.<br>Corso F.lli Cervi, 15<br>COLLENO (TORINO) |   |
|  |  | DIS. C. BERTINI<br>(DR.) 4-11-88   | DESCRIZIONE<br>(DESCRIPTION) RECEPTACLE<br>MIC MK II                     |   |
|  |  | REV. A MODIFICATO DIAMETRO ISOLANTE  | LOC. SIZE NUMERO<br>(CNS NO)   | REV. FOGLIO<br>(SHEET)  |
|  |  | REV. B AGGIUNTO DIM. GAP 0.40  | IA4 C-281938   | B 3   |
|  |  | REV. C MODIFICATO DIAMETRO ISOLANTE  |  | 31  |
|  |  | REV. D MODIFICATO DIAMETRO ISOLANTE  |  | 3   |
|  |  | REV. E MODIFICATO DIAMETRO ISOLANTE  |  |   |

DISTRIBUZIONE  
PRINT DIST. >