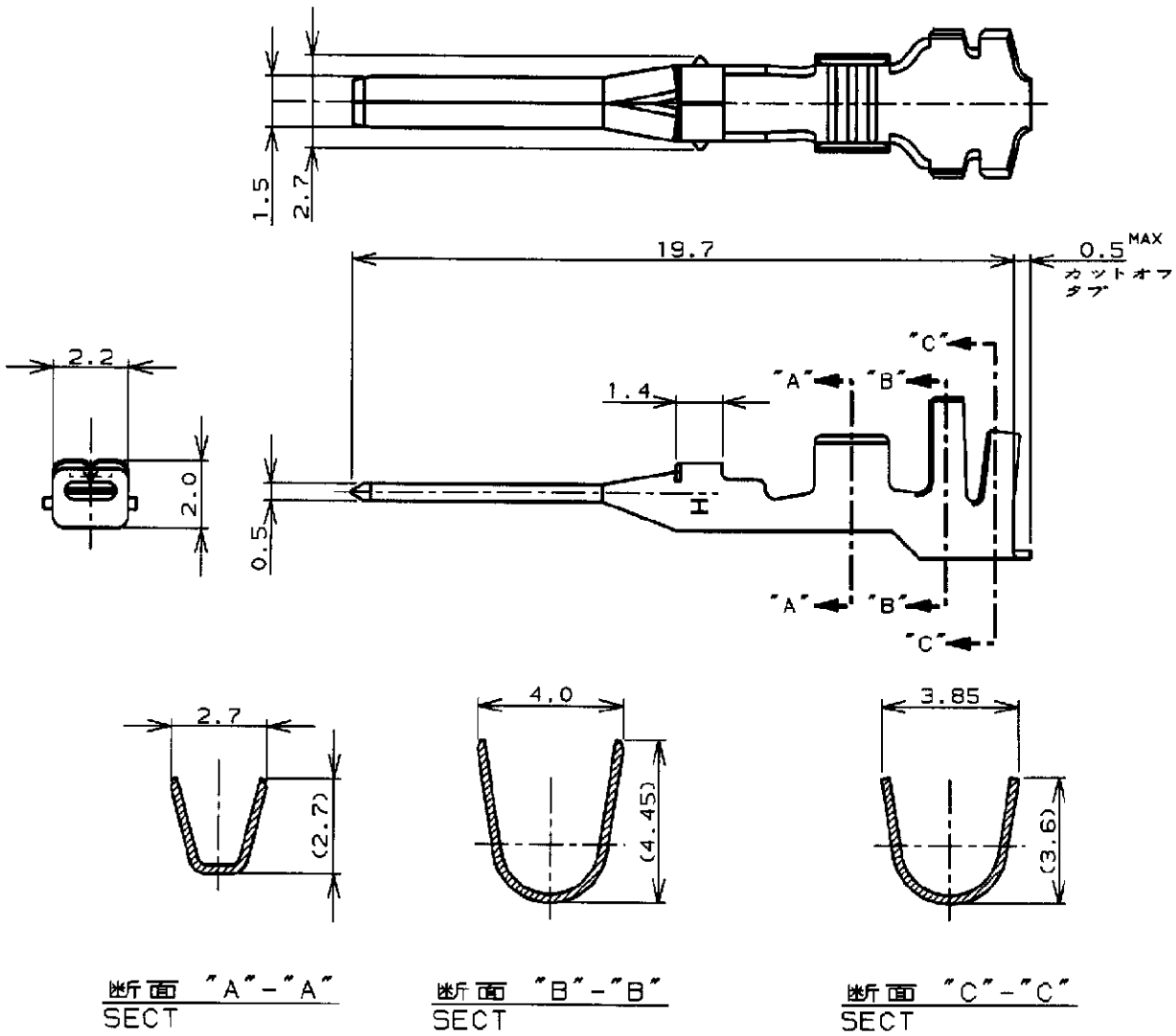


NUMBER C-177917



METRIC

単位: 純 DIMENSIONS IN MM. DO NOT SCALE PRINT



注;

- 1. 適用規格
製品規格: 108-5410
取付適用規格: 114-5175
- 2. 取扱説明書: 411-5638

NOTES,

- 1. APPLICABLE SPEC
PRODUCT SPEC: 108-5410
APPLICATION SPEC: 114-5175
- 2. INSTRUCTION SHEET: 411-5638

179595-2	177917-2
179595-1	177917-1
ばら状端子型番 (LOOSE PIECE P/N)	型番 (P/N)

				Copyright ©1993年 AMP (Japan), LTD. ALL RIGHTS RESERVED.		AMP 日本エー・エム・ピー株式会社 Tokyo, Japan	
C2	ECR-10-002396	J.L	J.Z	24.FEB.10	一般公差 (GENERAL TOLERANCE) 10以下: ±0.2 10を超え30以下: ±0.25 30を超え100以下: ±0.3 角 度: ±3°		絶縁外径 (INSULATION DIA.) 1.8 ~ 3.1 mmφ
G1	変更 ECR-09-008795	S.G	H.W	17.APR.09	絶縁外径 (INSULATION DIA.) 0.51 ~ 1.38 mm ² (AWG#20-#16)		仕上 (FINISH) —
C	変更 FJ00-1782-97	T.Y	M.S	16.OCT.97	材料 (MATERIAL) 錫めつき銅合金 PRE-TIN, COPPER ALLOY		
B	変更 FJ00-1469-97	T.Y	M.S	16.OCT.97	寸法 (SCALE)		
A	変更 FJ00-0595-94	M.S	M.S	16.MAR.94	LOC	書号 (No.)	REV. SHEET
O	作成 FJ00-0791-93	M.S	M.S	8.SEP.93	A	J	C2 1 OF 1
LTR	変更 (REVISION RECORD)	DR	CHK	DATE	C-177917		
DR.	9.SEP.'93 M. SUZUKI	DE.	9.SEP.'93 M. SUZUKI	名称 (NAME) アンブ パワー ダブルロック コネクタ タブ コンタクト			
CHK.	9.SEP.'93 M. SHINDO	APP.	9.SEP.'93 Y. KASHIWA	AMP POWER DOUBLE LOCK CONN. TAB CONT.			

AMP-J REV. 10/83 5396