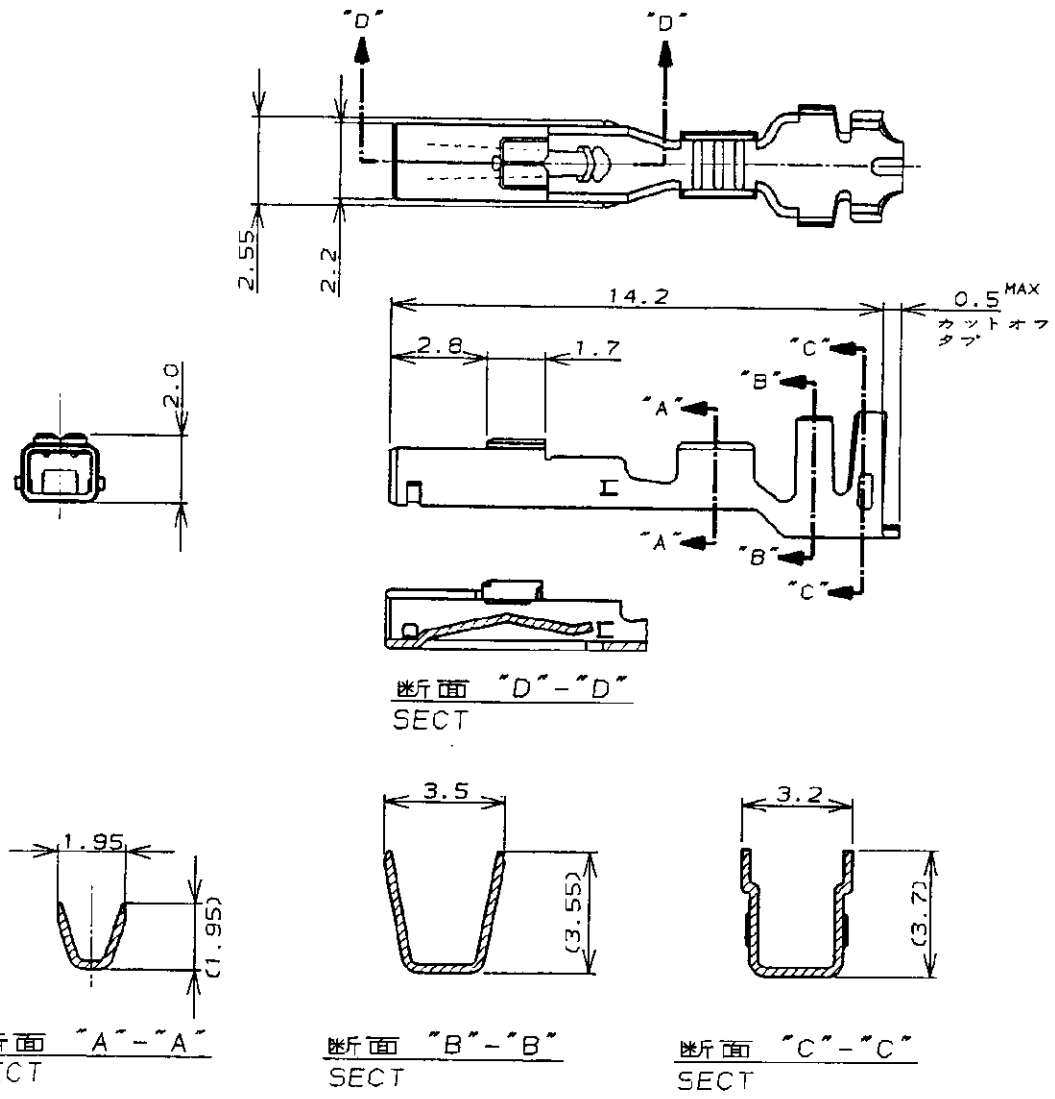


NUMBER C-177914
 METRIC
 三角度 (3rd ANGLE PROJECTION)



- 注) NOTES:
- 1. 通用規格 (APPLICABLE SPEC)
 - 製品規格: 108-5410 (PRODUCT SPEC: 108-5410)
 - 取付適用規格: 114-5175 (APPLICATION SPEC: 114-5175)
 - 2. 取扱説明書 (INSTRUCTION SHEET): 411-5638

単位: 全 DIMENSIONS IN MM. DO NOT SCALE PRINT

3, 4	ハイプレッシャータイプ (HIGH PRESSURE TYPE)	179592-2	177914-2
1, 2	ノーマルタイプ (NORMAL TYPE)	179592-1	177914-1
ID マーク (ID MARK)	備考 (REMARKS)	ばら状端子型番 (LOOSE PIECE P/N)	型番 (P/N)

Copyright ©1993 AMP (Japan), LTD. ALL RIGHTS RESERVED. 日本エー・エム・ピー株式会社 Tokyo, Japan

C	変更	FJ00-2879-95	M.S.	MS	70 JUL '95	一般公差 (GENERAL TOLERANCE) 10以下: ±0.2 10~30以下: ±0.25 30~100以下: ±0.3 角 度: ±3°	預合電線断面積 (WIRE RANGE) 0.14 ~ 0.94 mm ² (AWG#26-#22)	被覆外径 (INSULATION DIA.) 1.3 ~ 2.0 mmφ				
B	変更	FJ00-1970-95	N.Y.	Y.K.	16 FEB '95							
A	変更	FJ00-0595-94	M.S.	M.S.	16 MAY '94	材料 (MATERIAL) 錫めつき銅合金 PRE-TIN, COPPER ALLOY	仕上 (FINISH) —					
O	作成	FJ00-0791-93	M.S.	Y.K.	8 SEP '93							
LTR		変更 (REVISION RECORD)		DR	CHK	DATE	尺 寸 (SCALE)	LOC	番号 (No.)	REV.	SHEET	
							—	A	J	C-177914	C	1 OF 1
DR.		8. SEP. '93 DE.		8. SEP. '93		名称 (NAME) アンパ パワー ダブルロック コネクタ						
M. SUZUKI		M. SUZUKI				リセ コンタクト						
CHK.		8. SEP. '93 APP.		8. SEP. '93		AMP POWER DOUBLE LOCK CONN. REC. CONT.						
M. SHINDO		Y. KASHIWA										

AMP-J REV. 10/83

(CUSTOMER DRAWING) 参 考 図 面