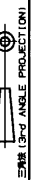


NUMBER 917764

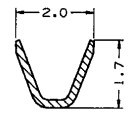
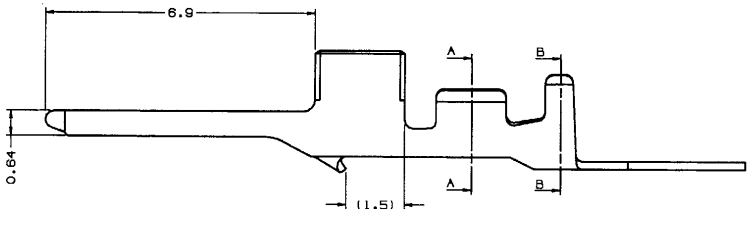
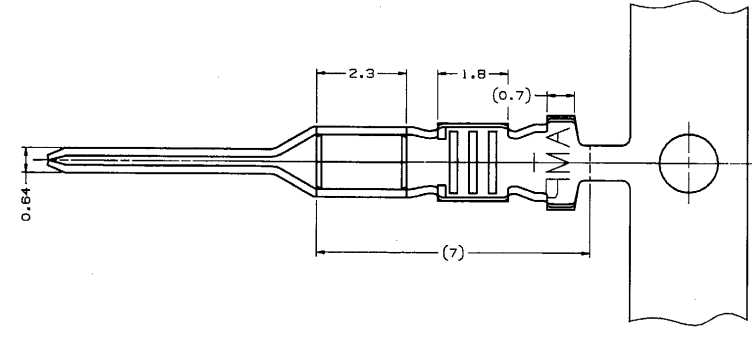
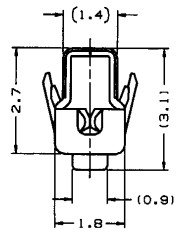


METRIC

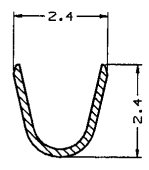
ALL DIMENSIONS IN MM. DO NOT SCALE PRINT

PRINT DIST

AMP-D10-20
REV. 3/78



断面 "A" - "A"
SECT. A-A



断面 "B" - "B"
SECT. B-B

- 注 配:
1. 使用ハウジングは型番 316086/316097
 2. 製品規格: 108-5459
 3. 取付適用規格: 114-5203

- NOTES:
1. USE HOUSING P/N 316086/316097
 2. PRODUCT SPEC. ; 108-5459
 3. APPLICATION SPEC. ; 114-5203

PRE TINNED PHOSPHOR BRONZE(0.2t) 鍍めつた黄銅青銅(板厚0.2)		917764-1
MATERIAL & FINISH 材質及び仕上げ		PART NO. 型番
Copyright © 19 年 日本エー・エム・ピー株式会社	Copyright © 19 年 AMP (Japan), LTD. ALL RIGHTS RESERVED.	AMP 日本エー・エム・ピー株式会社 Tokyo, Japan
適合電線範囲 (WIRE RANGE) 0.3 0.53mm ² (AWG#22-#20)	線径分極 (INSULATION DIA.) 1.4 - 1.8 mmφ	名称 (NAME) 2.5 シグナル ダブルロック タブ コンタクト (L) 2.5 SIGNAL DBL-LOCK TAB CONTACT (L)
材質 (MATERIAL) 表参照	仕上 (FINISH) 表参照	公差 (GENERAL TOLERANCE) 10mm ± 0.2 10mm以下 ± 0.25 30mm以下 ± 0.3 その他 ± 0.3
A 変更 (FJ00-0264-97) N.N	DR. 8 SEP. '95 A.OISHI	公差 (SCALE) 10-1
O 作成 (FJ00-3222-95) A.O	DE. 8 SEP. '95 Y. NODUCHI	REV. A
LTR 履歴 (REVISION RECORD) DR CHK DATE	CHK. 8 SEP. '95 Y. KASHIWA	APP. 8 SEP. '95 Y. KASHIWA
		SHEET 1 OF 1

(CUSTOMER DRAWING) 参考図面