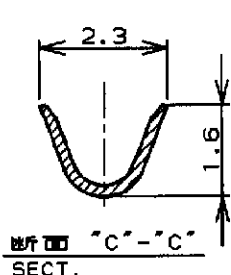
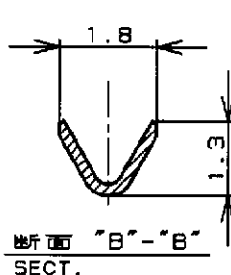
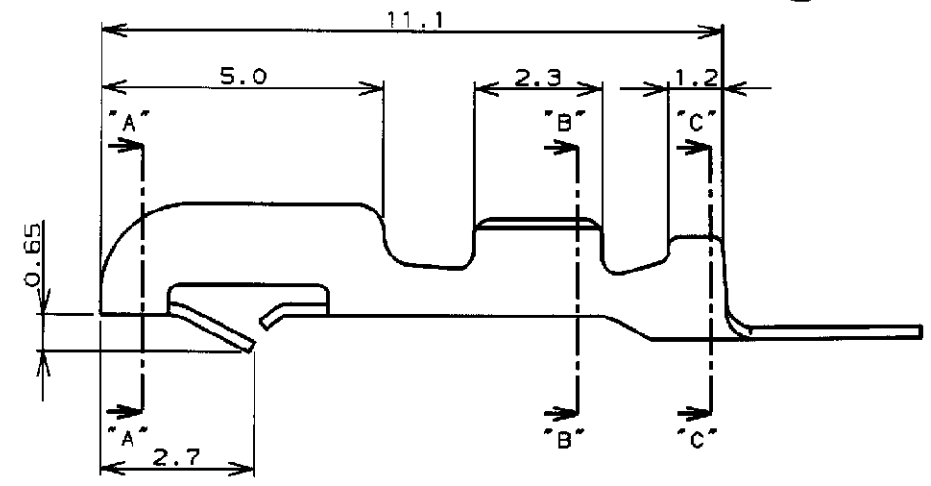
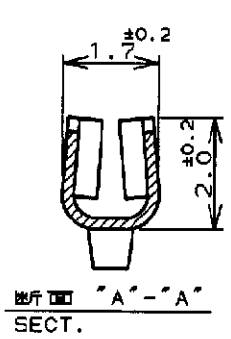
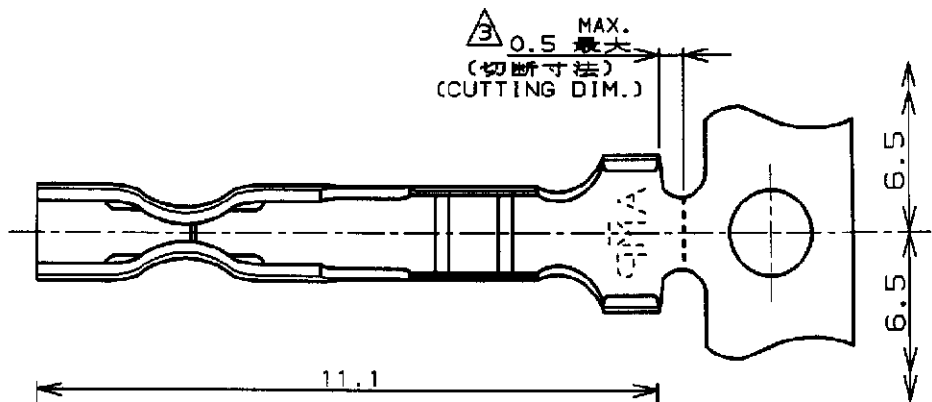


LOC	DTST	REVISIONS						
		P	LTR	DESCRIPTION	ECN	DATE	DWN	APVD
J			F	REDRAWN	FJ00-1640-97	31.OCT.'97	H.H	SK



- NOTES:
- HOUSINGS, P/N: 171822 AND 171880 ARE USED.
  - L/P CONTACT P/N: 170205-2.
  - HAND TOOL P/N: 722561-1.
- 注記:
- 使用ハウジングは製品型番: 171822及び171880.
  - L/P端子 製品型番: 170205-2.
  - 適用手動工具 製品型番: 722561-1.

THIS DRAWING IS UNPUBLISHED. BY AMP INCORPORATED. ALL RIGHTS RESERVED. 19

DIMENSIONS. 単位 概 mm	
TOLERANCES UNLESS OTHERWISE SPECIFIED:	
一般公差	±0.4
30	±0.4
100	±0.4
ANGLE	±1°0'

DWN <i>H. Hashimoto</i> 31.OCT.'97	MATERIAL PHOS BR 材料 0.2mm THICKNESS
CHK <i>A. Taniguchi</i> 31.OCT.'97	FINISH 仕上 PRE-TIN
APVD <i>S. Kubouchi</i> 4.NOV '97	NAME 名称 <b>AMP</b> コンタクト (AMP EI シリーズ コネクタ)
PRODUCT SPEC 製品規格 108-5118	CONTACT (AMP EI SERIES CONNECTOR)
APPLICATION SPEC 取付適用規格 114-5035	SIZE A
WEIGHT —	CAGE CODE 00779
CUSTOMER DRAWING	

WIRE RANGE 相合電線断面積 0.05~0.15mm <sup>2</sup> (AWG30~26)	INSULATION DIA 被覆外径 1.0~1.4mm
<b>AMP</b> Kawasaki, Japan ■ 株式会社アールピーエー ■ 名称 <b>AMP</b> コンタクト (AMP EI シリーズ コネクタ) CONTACT (AMP EI SERIES CONNECTOR)	
SIZE A	DRAWING NO 番号 C-170263-2
SCALE 尺度 8-1	SHEET 1 OF 1 REV F