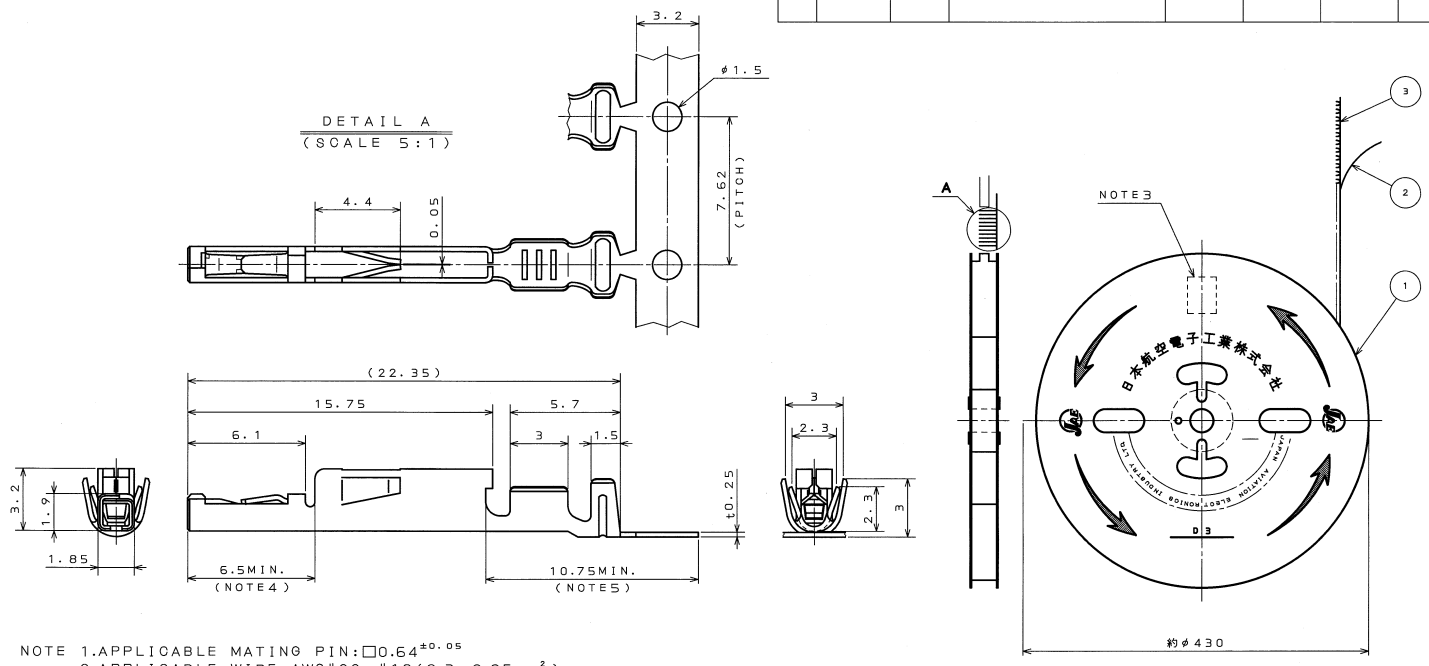


E0SZE0RS  
(ON ENIMVHD) 各書理図

版数 REV.	年月日 DATE	DGN NO.	変更内容 DESCRIPTION	製図 DR.	担当 CHK.	査閲 APPD.	承認 APPD.

DETAIL A  
(SCALE 5:1)



- NOTE 1. APPLICABLE MATING PIN:  $\square 0.64^{+0.05}$   
 2. APPLICABLE WIRE: AWG#22~#18 ( $0.3 \sim 0.85\text{mm}^2$ )  
 INSULATION OUTER DIA.:  $\phi 2.4$  MAX. (STRANDED)  
 3. PART NUMBER, QUANTITY AS INDICATED.  
 4. GOLD PLATING AREA IS SHOWN.  
 5. TIN OR TIN-COPPER PLATING AREA IS SHOWN.

- 注 1. 挿入ピンは板厚  $0.64^{+0.05}$  とする。  
 2. 使用電線は AWG#22~#18 ( $0.3 \sim 0.85\text{mm}^2$ ) 相当。  
 被覆外径  $\phi 2.4$  以下の燃線とする。  
 3. 品名、数量表示の現品票を貼る。  
 4. 部分金めつき範囲を示す。  
 5. 部分錫めつき、或いは部分錫-銅めつき範囲を示す。

3	SOCKET CONTACT	5000	PHOSPHOR BRONZE	SELECTIVE GOLD PLATED	
2	PAPER TAPE	1	PAPER		
1	MAGAGINE	1	PAPER		
符号 NO.	名称 DESCRIPTION	個数 QTY.	材料 MATERIAL	仕上 FINISH	備考 REMARKS
仕様書 (SPECIFICATION)	JACS-1309	1	20.Nov.2002	1:5	IL-A95 日本航空電子工業株式会社
製造 DR.				名称 (TITLE)	JAE ELECTRONICS INDUSTRY, LTD.
担当 CHK.	S.HARA			IL-A95-C1-1E-5000	
査閲 APPD.				(MAGAGINE ASSEMBLY)	
承認 APPD.					図面番号 (DRAWING NO.) SJO37503
寸法 (DIMENSION)	角度 (ANGLES)			重量 (WEIGHT)	版数 (REV.)
±0.3	X° ±				1
.X ±0.3	X° ±				
.XX ±0.2					
.XXX ±					

JAE Connector Div. Proprietary.  
Copyright © Japan Aviation Electronics Industry, Ltd.

本図面は日本航空電子工業(株)の所有する情報を含むもので当社の許可なく複製を禁止する。  
THIS DRAWING CONTAINS INFORMATION THAT IS PROPRIETARY TO JAE AND CAN NOT BE REPRODUCED WITHOUT WRITTEN CONSENT OF JAE.

DOF-0-212D(98.02)

CDS-02-110-50465  
A3  
SIZE