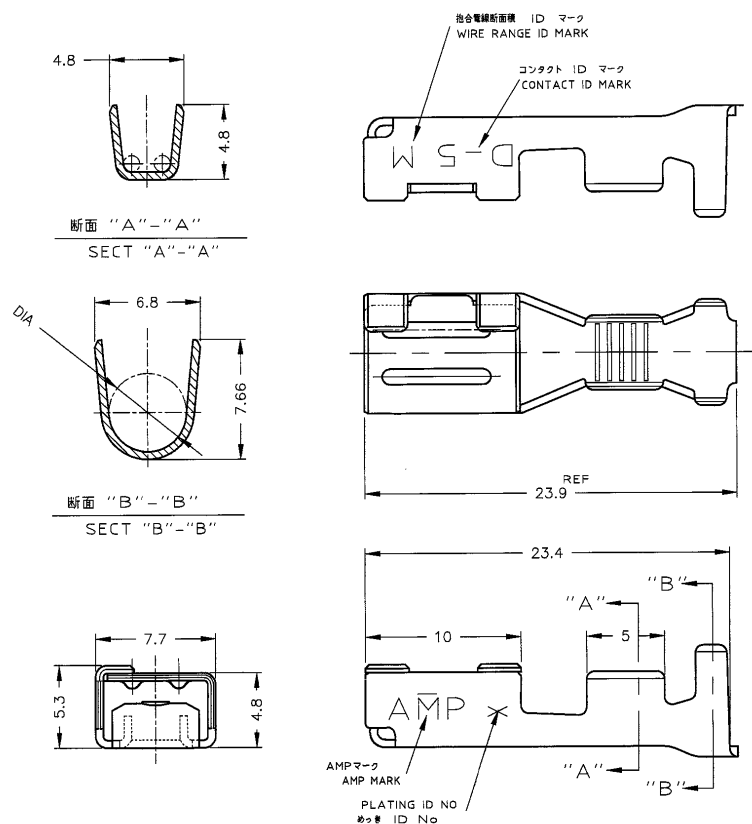


NUMBER 316041
 METRIC
 1:1 DIMENSIONS IN MM. DO NOT SCALE PRINT
 PRINT DIST
 AMP-2
 REV. 10/93



注記

- △ めっき: コントクト: 全面Ni下地
接触部: 0.38μm MIN金めっき
- △ めっき: コントクト: 全面Ni下地
接触部: 0.76μm MIN金めっき
- ◎ △ めっき: コントクト: 全面Ni下地
全面: 2.54μm MIN銀めっき

NOTES

- △ FINISH(CONTACT AREA):0.38μmMIN GOLD PLATING OVER Ni PLATING
- △ FINISH(CONTACT AREA):0.76μmMIN GOLD PLATING OVER Ni PLATING
- ◎ △ FINISH(CONTACT AREA):2.54μmMIN SILVER PLATING OVER Ni PLATING

PRODUCT SPEC. 108-5453
APPLICATION SPEC. 114-5206

◎	6	△	316041-6
	3	△	316041-3
	2	△	316041-2
	めっき ID No	社名(FINISH)	パワテック L/P
	PL ID CODE		型番(P/N)

Copyright ©1998 #		Copyright ©1998		AMP Tyco Electronics AMP KK Kawasaki, Japan	
AWG #12/#10		4/52 mmφ		REC CONTACT "M" SIZE リセコンタクト "M" サイズ "DYNAMIC D-5 SERIES"	
銅合金 (COPPER ALLOY)		銀めっき (SEE TABLE)		SIZE LOC 特(No.) A3 J 316041	
DR: Kikeda 10/JUN/98		DE: Kikeda 10/JUN/98		100% 30.3 ±0.35 100% 100% 10.4 ±0.4 32	
CHK: NMATSUBARA		APP: IHASEGAWA		尺(SCALE) REV. SHEET 4-1 C 1 OF 1	

(CUSTOMER DRAWING) 顧客用図面