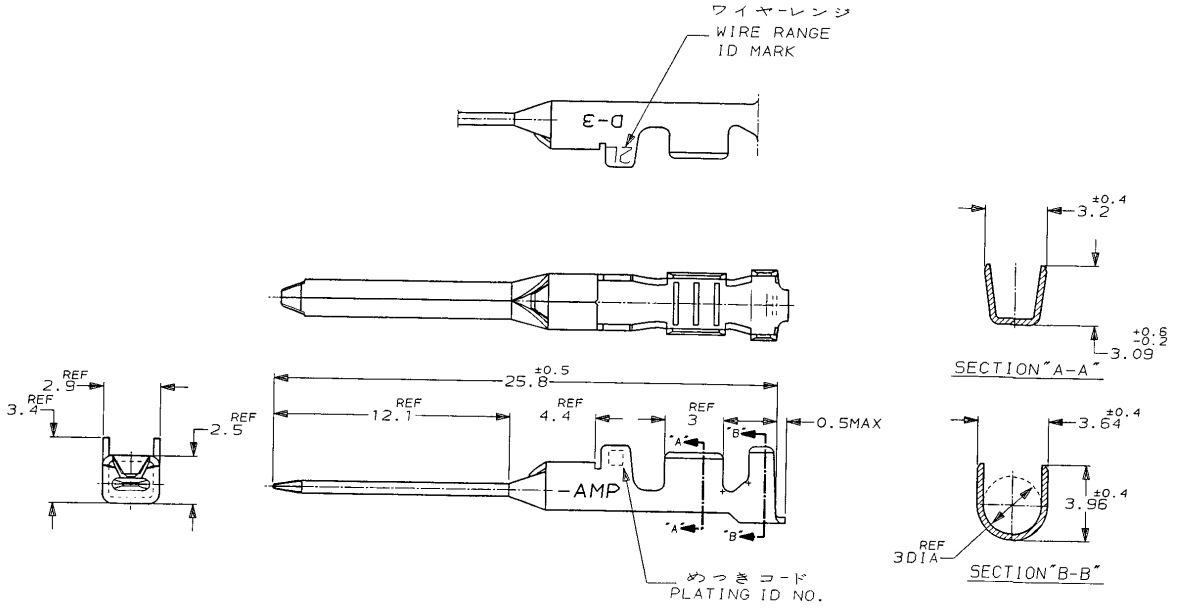


NUMBER 917512
METRIC

PRINT DIST.
DIMENSIONS IN MM. DO NOT SCALE DRAWING



注記
△ 金めっきは接触部のみとする

NOTE
△ GOLD-PL. CONTACT AREA ONLY

5	光沢錫めっき (BRIGHT TIN-PL.)	-5
3	△ 0.75μm 最小めっき (0.75μm MIN. Au-PL.)	-3
2	△ 0.38μm 最小めっき (0.38μm MIN. Au-PL.)	917512-2
めっきコード (PL. ID NO.)		仕上 (FINISH)
		型番 (P/N)

Copyright ©1995 AMP (Japan), LTD. ALL RIGHTS RESERVED.		Copyright ©1995 AMP (Japan), LTD. ALL RIGHTS RESERVED.		AMP 東京エレクトロニクス株式会社 Tokyo, Japan	
規格 (WIRE RANGE)	AWG 16-14	規格 (INSULATION DIA.)	2.2-2.8 mmφ	品名 (NAME)	DYNAMIC D-3 SERIES TAB CONTACT
材料 (MATERIAL)	(COPPER ALLOY)	仕上 (FINISH)	(SEE TABLE)	品番 (No.)	"2L" SIZE LOOSE PIECE
材料 (MATERIAL)	銅合金	仕上 (FINISH)	無めっき	品番 (No.)	ダイナミック D-3シリ-スタコネクタ
DR.	K. IKEDA	DE.	K. IKEDA	一般公差 (GENERAL TOLERANCES)	
DR.	27/APR/95	DE.	27/APR/95	10% ±0.2	SIZE
DR.	28/APR/95	DE.	28/APR/95	10% ±0.25	LOC
DR.	28/APR/95	DE.	28/APR/95	30% ±1.00	917512
DR.	28/APR/95	DE.	28/APR/95	30% ±1.00	B J
DR.	28/APR/95	DE.	28/APR/95	30% ±1.00	5-1
DR.	28/APR/95	DE.	28/APR/95	30% ±1.00	REV. A
DR.	28/APR/95	DE.	28/APR/95	30% ±1.00	SHEET 1 OF 1

(CUSTOMER DRAWING) 参考 面