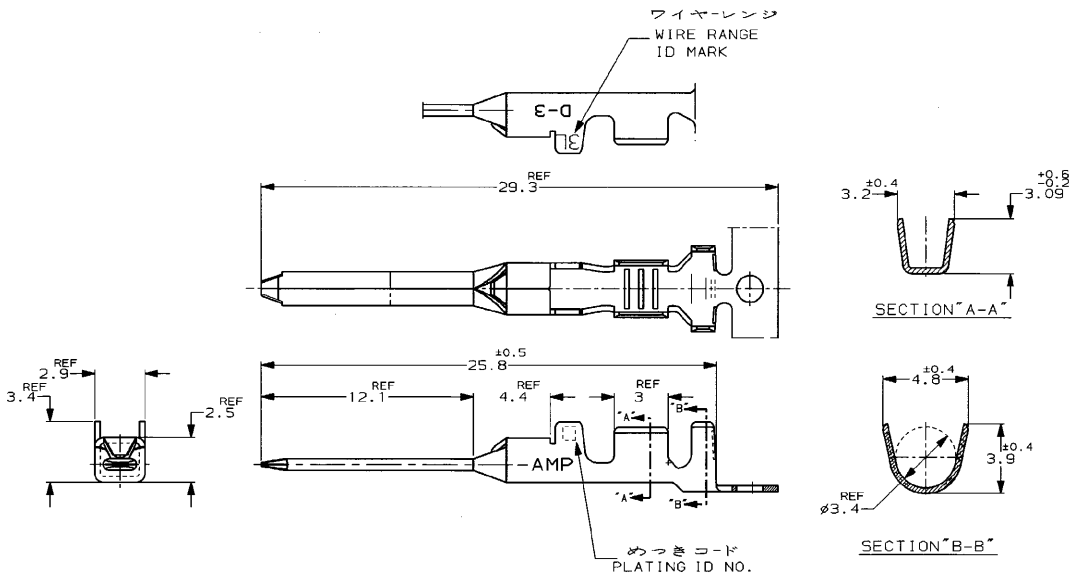


NUMBER 353716  
METRIC

PRINT DIST. DIMENSIONS IN MM. DO NOT SCALE PRINT



注記  
△ 金めっきは接触部のみとする

NOTE  
△ GOLD-PL. CONTACT AREA ONLY

5	光沢銀めっき (BRIGHT TIN-PL.)	-5	-5
3	△ 0.75μm最小金めっき (0.75μmMIN. Au-PL.)	-3	-3
2	△ 0.38μm最小金めっき (0.38μmMIN. Au-PL.)	353718-2	353716-2
めっきコード (PL. ID NO.)	仕上 (FINISH)	単体 (L/P)	型番 (P/N)

Copyright ©1997 年 AMP (Japan), LTD. ALL RIGHTS RESERVED.		Copyright ©1997 AMP (Japan), LTD. ALL RIGHTS RESERVED.		<b>AMP</b> Kawasaki, Japan	
規格 (SPECIFICATION)	AWG 16-14	規格 (SPECIFICATION)	3.1-3.4 mmφ	名称 (NAME)	"3L" SIZE (DYNAMIC D-3 SERIES TAB. CONTACT)
材料 (MATERIAL)	銅合金 (COPPER ALLOY)	仕上 (FINISH)	(SEE TABLE)	公差 (TOLERANCE)	SIZE B J
検査 (INSPECTION)	銅合金	検査 (INSPECTION)	銅合金	公差 (TOLERANCE)	LOG J
検査 (INSPECTION)	7/FEB/97	検査 (INSPECTION)	7/FEB/97	公差 (TOLERANCE)	NO. 353716
検査 (INSPECTION)	K. IKEDA	検査 (INSPECTION)	K. IKEDA	公差 (TOLERANCE)	REV. A
検査 (INSPECTION)	12/FEB/97	検査 (INSPECTION)	12/FEB/97	公差 (TOLERANCE)	SHEET 1 OF 1
検査 (INSPECTION)	Y. ISHIKAWA	検査 (INSPECTION)	Y. ISHIKAWA	公差 (TOLERANCE)	

(CUSTOMER DRAWING) 参考 面