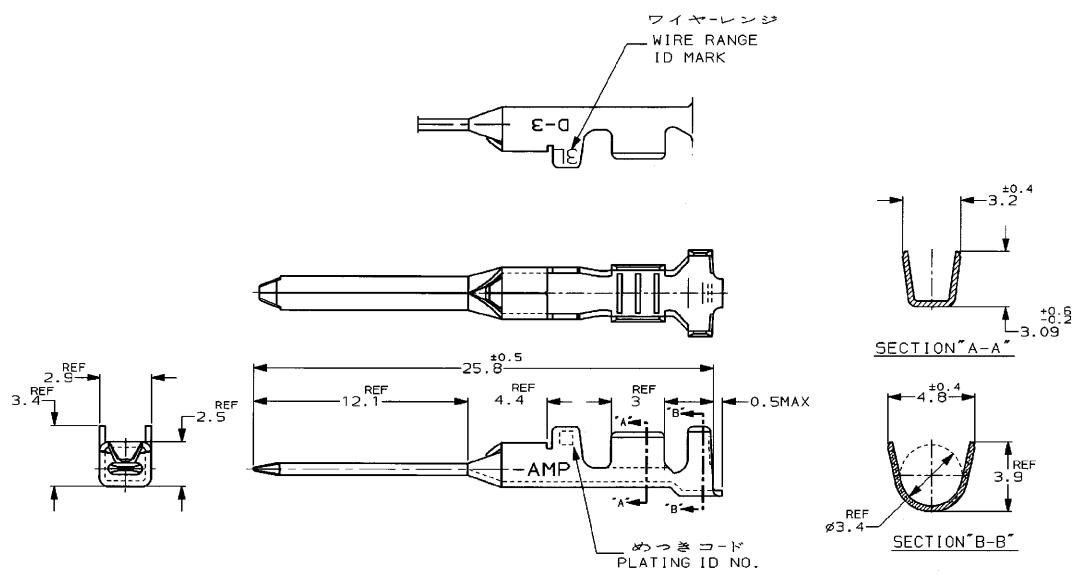


NUMBER 353718
METRIC
三角度13°角投影図



注記
△ 金めっきは接触部のみとする

NOTE
△ GOLD-PL. CONTACT AREA ONLY

5	光沢錫めっき (BRIGHT TIN-PL.)	-5
3	△ 0.76μm最小金めっき (0.76μmMIN. Au-PL.)	-3
2	△ 0.38μm最小金めっき (0.38μmMIN. Au-PL.)	353718-2
めっきコード (PL. ID NO.)		仕上 (FINISH)
		型番 (P/N)

Copyright ©1997 年 AMP Corporation, LTD. ALL RIGHTS RESERVED.		Copyright ©1997 AMP Corporation, LTD. ALL RIGHTS RESERVED.		AMP 株式会社 AMP KAWASAKI, JAPAN	
AWG 16-14		3.1-3.8 mmφ		DYNAMIC D-3 SERIES TAB CONTACT "3L" SIZE LOOSE PIECE ダイナミック D-3シリーズタブコンタクト	
銅合金 (COPPER ALLOY)		仕上 (FINISH) 鍍金 (GOLD PLATING)		一般公差 (GENERAL TOLERANCE) 10mmφ : ±0.2 16mmφ : ±0.25 20mmφ : ±0.3 25mmφ : ±0.4	
K. IKEDA		K. IKEDA		SIZE LOC 353718	
Y. ISHIKAWA		Y. ISHIKAWA		尺規 (SCALE) 5-1 REV. B SHEET 1 OF 1	

PRINT DIST
REV. 018296

(CUSTOMER DRAWING) 参考 面