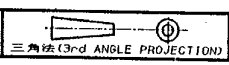


REV. 10/78

PRINT DIST

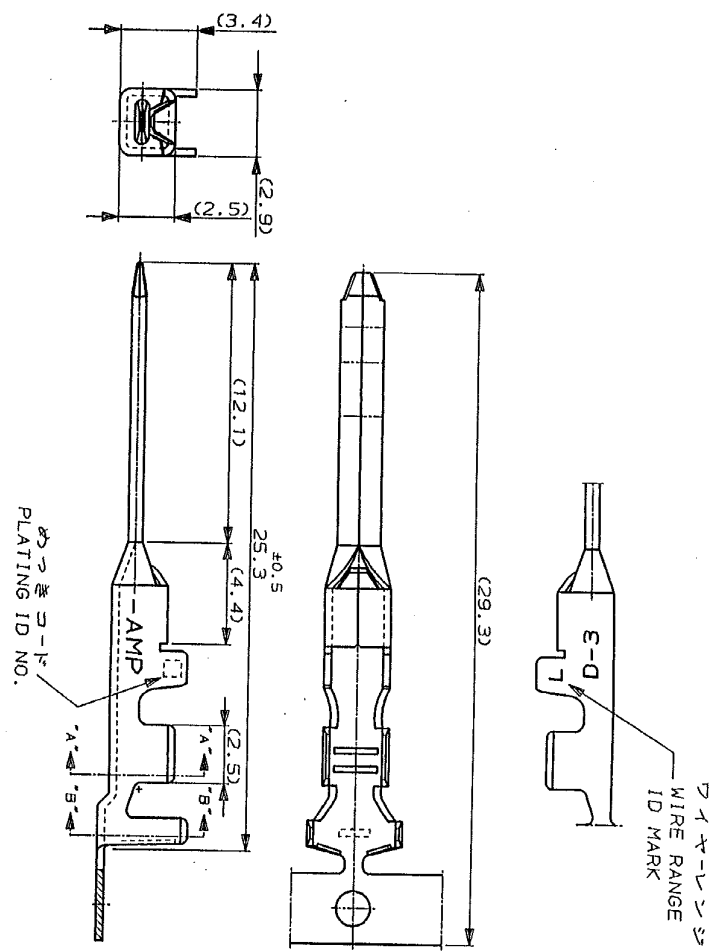
U.855-111>U.DWG>S.C89-25173 WAS 91-25168-12, 14, 15
 単位: ㎜ DIMENSIONS IN MM. DO NOT SCALE PRINT

METRIC



NUMBER
C-175286

注記
 △ 金めっきは接触部のみとする
 NOTE
 △ GOLD-PL. CONTACT AREA ONLY



Q RELEASED (REV. 10/78)	MM	3-5	DR	CHK DATE
LTR 変更 (REVISION RECORD)	DR	CHK DATE		

DR.	9.11.2	9.11.2	9.11.2
PL.	9.11.2	9.11.2	9.11.2

光沢めっき (BRIGHT TIN-PL.)	0.76μm
小金めっき (0.76μmIN. Au-PL.)	0.38μm
仕上 (FINISH)	

AMP	Dynamic D-3 Series Tab. Contact
SIZE	D-3
LOC	J
REV.	0
SHEET	1 OF 1

(CUSTOMER DRAWING) 参考 面