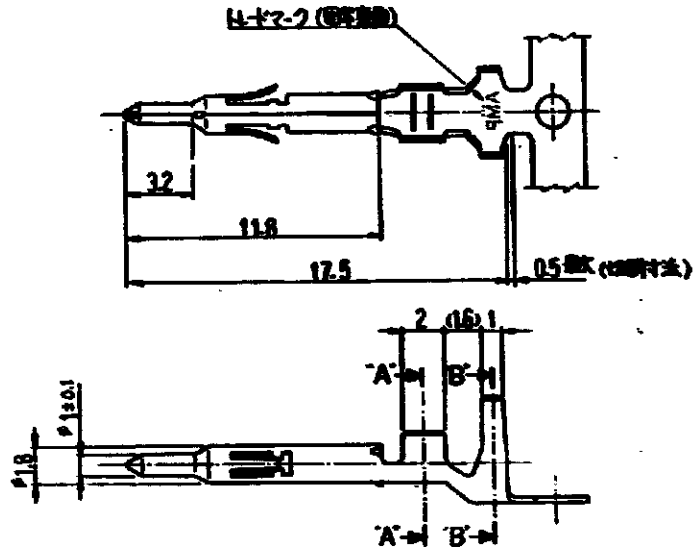
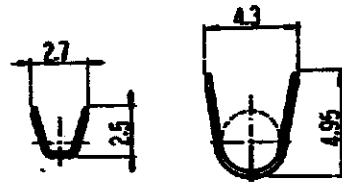


C-171636



注: 1. 注意
 電話番号 108-5151, 108-5138.
 郵政番号 114-5050
 直営-販売部 IS-105J
 ▲ 25mm径の部品
 ANG[®]20 (VSE規格規格#24) x 2



断面A-A

断面B-B

DO NOT SCALE PRINT

171638-1		図示		171636-1	
LP (K2) 電機		仕様		型番	
<small>OR, TRADE MARK, OR OTHER IDENTIFICATION MARKS RESERVED AND PRODUCTS COVERED BY PATENTS AND/OR OTHER RIGHTS.</small>		<small>TRADE MARK</small>		<small>CUSTOMER COPY (REFERENCE ONLY)</small>	
<small>FOR INFORMATION:</small> 品番: 3寸半径 (0.075)				日本エーエスエー株式会社 TOKYO, JAPAN	
REVISIONS (DATE) (BY) (REASON) A 05-13 (20-76) (A)		VEICLASE:		PA-TYPE:	
20-32, 24-2 (A)		T SCALE:		LOC: J A	
LTR: 変更 (REVISION RECORD) DR: CHK: DATE:		4-1		REV: B	
DR: J. Ome 7/18 CHK: J. Ome 7/18		DR: J. Ome 7/18 CHK: J. Ome 7/18		C-171636	
品名: ピンコネクタ (ミニユキサルメイトD-7 絶縁形型コネクタ)					