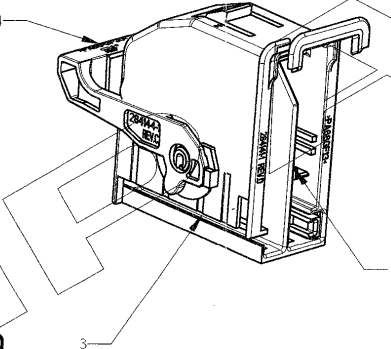
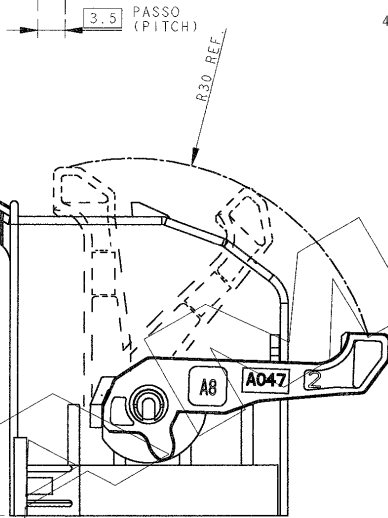
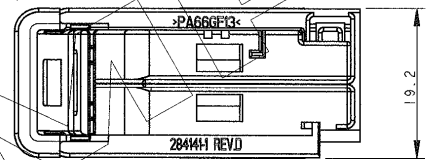
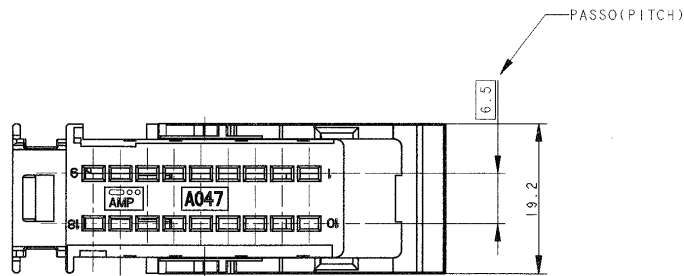


THIS DRAWING IS UNPUBLISHED. RELEASED FOR PUBLICATION  
 QUESTO DISEGNO NON DEVE ESSERE DIVULGATO O RIPRODOTTO. E' CONSENTITA LA DIVULGAZIONE  
 ALL RIGHTS RESERVED. TUTTI I DIRITTI SONO RISERVATI

REVOLUTIONS		REVISIONS			
P	LTR	DESCRIPTION	DATE	DRW	APVD
REV		DESCRIZIONE	DATA	DIS.	APP.
0		FIRST ISSUE	05-JUN-97	GS	-
1		REDRAWN THE PART	16-JUN-97	G.S.	A.G.
2		MODIFIED SLOT POSITION AND NOTE	05-FEB-98	G.S.	A.G.
C		MOD. PART (ET397-99)	14-DEC-99	G.S.	O.C.
D		RELEASED FOR PRODUCTION (ET00-0014-00)	23-JUN-00	G.S.	O.C.
DI		REVISED PER ET00-0148-01	13-JUL-00	G.S.	A.G.



- 1-SEDE ADATTA PER MODULO CRIMP 9 POS. PASSO 3.5 mm  
P/N: 284135-1  
(1- SLOT SUITABLE FOR CRIMP MODULE 3.5 mm PITCH  
P/N: 284135-1
- 2-SEDE ADATTA PER MODULO IDC 9 POS. PASSO 3.5 mm PITCH  
P/N: 284127-1  
(2- SLOT SUITABLE FOR IDC MODULE 9 POS. 3.5 mm PITCH  
P/N: 284127-1

284138-1 COME MOSTRATO (AS SHOWN)

MATERIALI (MATERIALS)  
 3-CORAZZA: PA 6.6 CARICATO VETRO COLORE NERO  
 (3-SHELL: PA 6.6 GLASS FILLED COLOUR BLACK)  
 4-LEVA: PA 6.6 CARICATO VETRO COLORE ROSSO  
 (4-LEVER: PA 6.6 GLASS FILLED COLOUR RED)

<small>THIS DRAWING IS A CONTROLLED DOCUMENT FOR AMP INCORPORATED. IT IS SUBJECT TO CHANGE AND THE CONTROLLING ENGINEERING DEPARTMENT SHALL BE ADVISED FOR THE LATEST REVISIONS. QUESTO DISEGNO È UN DOCUMENTO DI PROPRIETÀ E RESPONSABILITÀ DELL'AMP INCORPORATED. È SOGGETTO A VARIAZIONI. PER ORDINE O PER INFORMAZIONI SUL FORNIRE CONTATTARE L'UFFICIO TECNICO RESPONSABILE.</small>		DWN / DIS. G. STELLA 05JUN97	AMP Italia S.p.A. Collegno, C.so F.lli Cervi 15	
DIMENSIONS: mm 		CUR / CONT. A. GENTA 05JUN97	APVD / APP. -	NAME NONE
TOLERANCES: UNLESS OTHERWISE SPECIFIED: TOLLERANZE: SE NON DIVERSAMENTE SPECIFICATO 0 PLC / DEC ± 1 PLC / DEC ±0.3 2 PLC / DEC ± 3 PLC / DEC ± 4 PLC / DEC ± ANGLES / ANGOLI = 90°		PRODUCT SPEC SPEC DI PRODOTTO	FRAME 9+9 POS. 3.5 mm PITCH	
MATERIAL MATERIALE		FINISH FINITURA	APPLICATION SPEC SPEC DI APPLICAZIONE	RESTRICTED TO
-		-	WEIGHT PESO	SIZE A3
-		-	CAGE CODE 00779	DRAWING NO. C-284138
-		-	CUSTOMER DRAWING	DI SEGNO PER CLIENTE S.O.D. PER RIFERIMENTO
-		-	SCALE SCALA 2:1	SHEET FOGLIO 1
-		-	OF DI	REV D1