

3

2

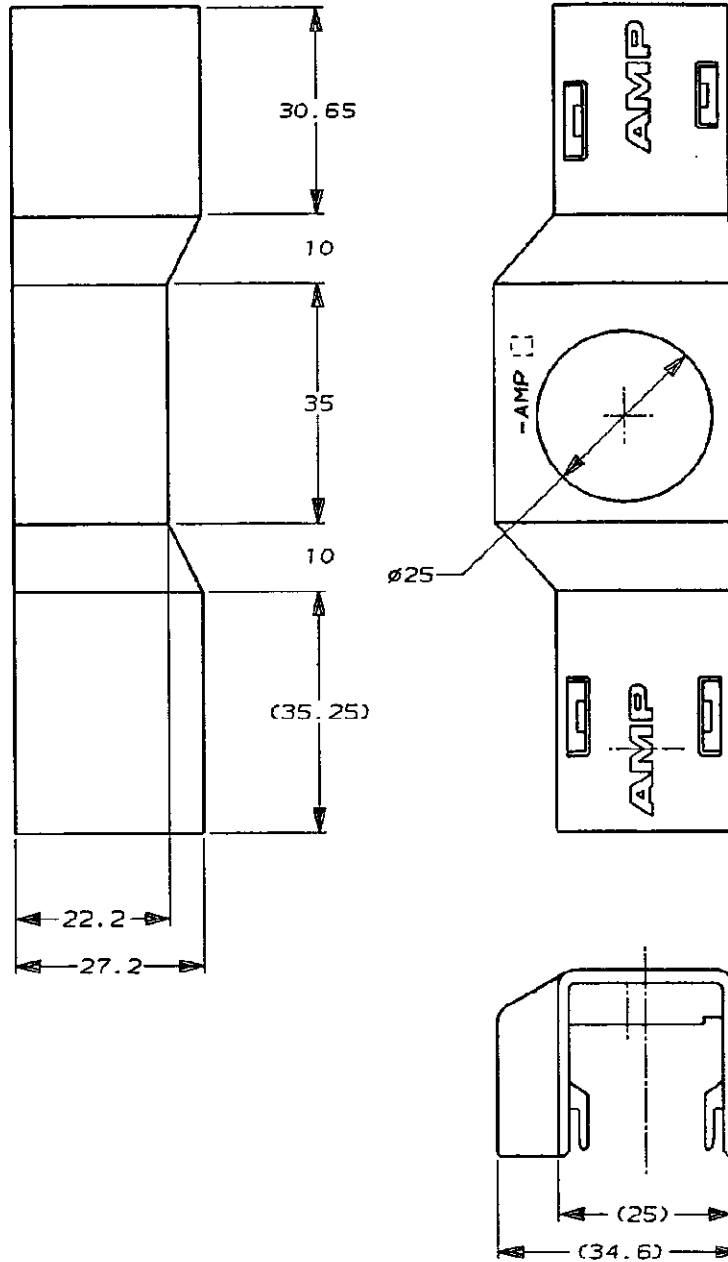
1

NUMBER 177694

第三角法 (3rd ANGLE PROJECTION)

METRIC

-1: AS SHOWN
-1: 本図



単位: ㎜ DIMENSIONS IN MM. DO NOT SCALE PRINT

Copyright ©1993 年 Copyright ©1993
AMP (Japan) LTD.
ALL RIGHTS RESERVED.

AMP

日本エー・エム・ピー株式会社
Tokyo, Japan

一般公差 (GENERAL TOLERANCE)	配合公差範囲 (WIRE RANGE)	被覆外径 (INSULATION DIA.)
10以下: ±0.2 10を超え 30以下: ±0.25 30を超え 100以下: ±0.3 角度: ±3°	mm ² (AWG)	mm
材料 (MATERIAL)	色 (COLOR)	
P.P	白 (WHITE)	

A	REVISED 改訂	FJ00-1374-94	TS	SA	3/15 '94	尺度 (SCALE)	LOC	番号 (No.)	REV.	SHEET	
O	RELEASED 作成	FJ00-0324-94	TS	SA	3/15 '94	1-1	A	J	A	1 OF 1	
LTR 変更 (REVISION RECORD)						DR	CHK	DATE			
DR. <i>T. Sagawa</i> 3/15 '94						DR. <i>T. Sagawa</i> 3/15 '94					
CHK. <i>A. Nomiyama</i> 3/15 '94						APP. <i>K. Oda</i> 3/15 '94					
名称 (NAME)						WIRE COVER FOR 64POS. PLUG HSG 64極用ワイヤーカバー IMPAL MATE. CONN. インパルメイトコネクタ					

AMP-J010-1C
REV. 3/93

(CUSTOMER DRAWING) 参 考 面