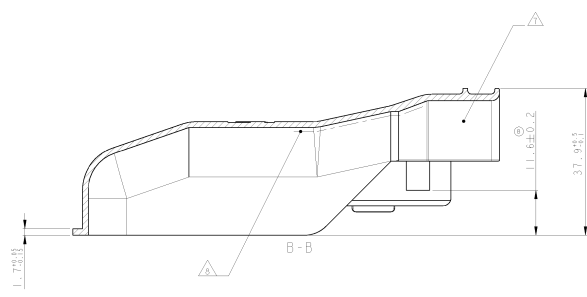
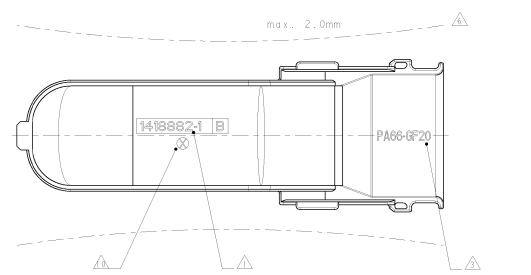
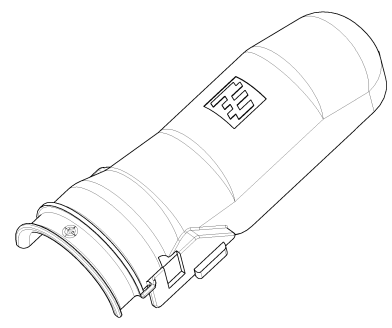
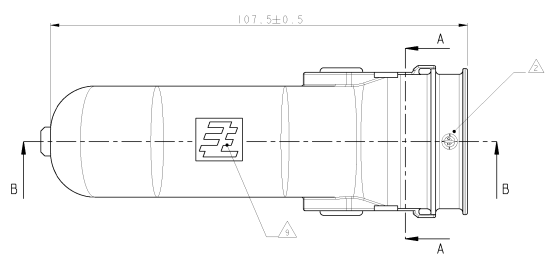
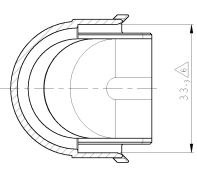


REV.	DATE	DESCRIPTION	BY	CHK.	APP.
1	01.08.11	INITIAL DRAFT	1418882	PH	PH
2	01.08.11	REVISION	1418882	PH	PH
3	01.08.11	REVISION	1418882	PH	PH
4	01.08.11	REVISION	1418882	PH	PH
5	01.08.11	REVISION	1418882	PH	PH



SECTION A-A
Schnitt



- NOTES
Bemerkungen
- ▲ TYCO ELECTRONICS NUMBER
Tyco Electronics Number
 - ▲ PRODUCTION DATE
Produktionsdatum
 - ▲ MATERIAL MARKING ACC. TO VDA 260
Werkstoffkennzeichnung nach
 - 4 BULK PACKAGING IN CORRUGATED BOX
Schüttgut in Wellpappebox
 - ⑤ 3 FITS TO TYCO ELECTRONICS PN's
1418882, 1718321, 1718322, 1718324
Passt auf Tyco Electronics PN's
1418882, 1718321, 1718322, 1718324
 - ▲ WARPAGE TO . . . PERMITTED
Verzug zulässig bis . . .
 - ▲ DESIGNED FOR CORRUGATED TUBE M26
Projiziert für Wellrohr M26
 - ▲ NO SHARP EDGES PERMITTED
Keine scharfen Kanten zulässig
 - ▲ TYCO ELECTRONICS LOGO
Tyco Electronics Logo
 - ▲ CAVITY MARKING
Hohlraumkennzeichnung

TYCO ELECTRONICS CORPORATION		TYCO ELECTRONICS GMBH	
1418882-1	PA66-GF20	BLACK	COVER
1418882-1	MAT	COLOUR	DESCRIPTION
1418882-1		PAHNE	Abdeckkappe
1418882-1			39/62pol. Steckerverbinder

REV.	DATE	DESCRIPTION	BY	CHK.	APP.
1	01.08.11	INITIAL DRAFT	1418882	PH	PH