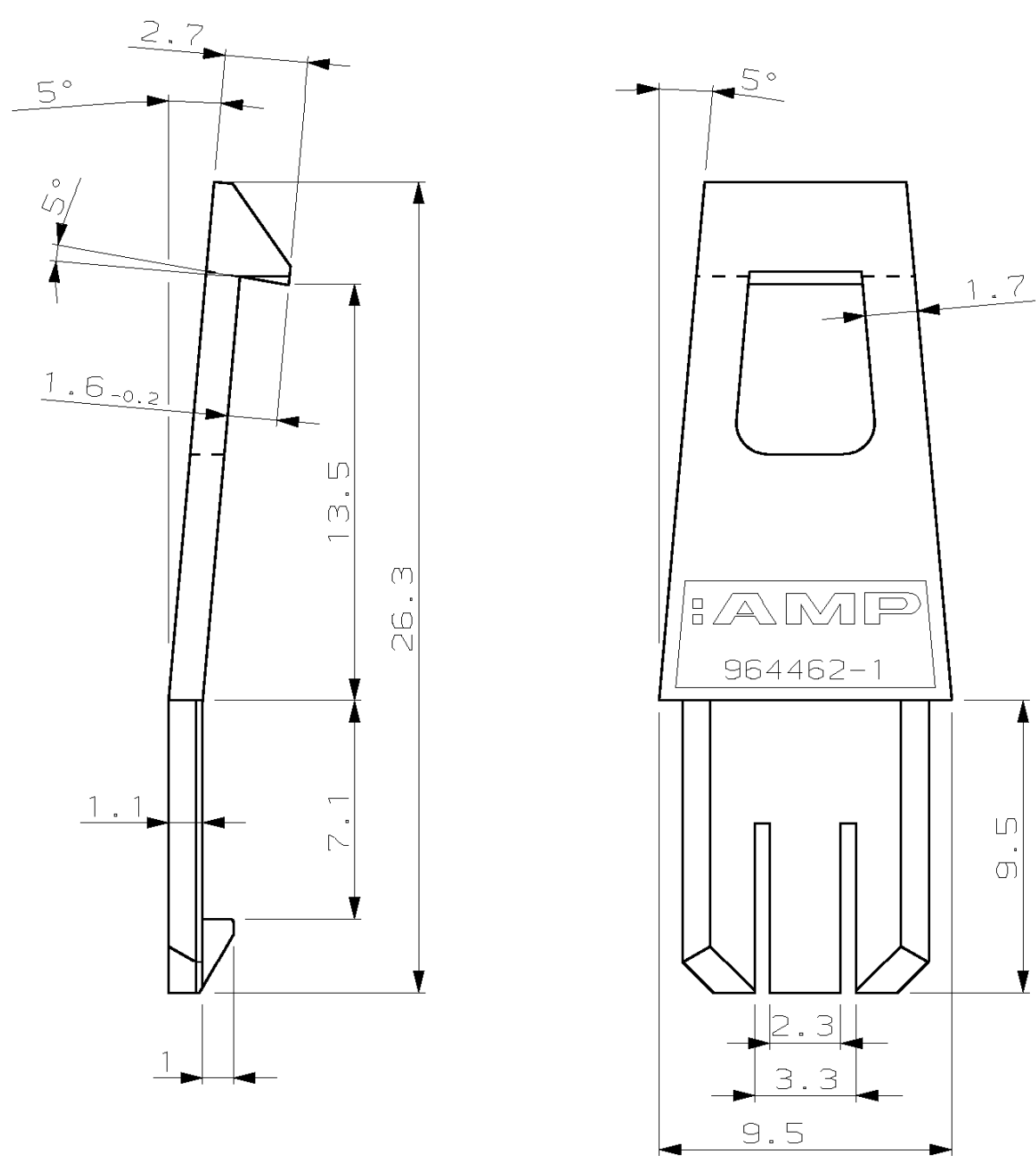


MATED WITH: PASSEND ZU:	LOC AI	DIST -	REVISIONS AENDERUNGEN DESCRIPTION BESCHREIBUNG			DATE	DWN	APVD
-	AI	-	P	LTR				
PROJEKT NR.: E92-52502			B1	VERSION 964462-2 HINZU		16.04.2002	TILLE	KRÄMER



THIS DRAWING IS UNPUBLISHED. ALL RIGHTS RESERVED. BY AMP INCORPORATED. ALLE RECHTE VORBEHALTEN.  
 VERTRAULICHE UNVEROFFENTLICHTE ZEICHNUNG. FREI FÜR VERÖFFENTLICHUNG.

-	964 462-1	-	-	PEI GV	GREEN GREEN	LOCKING LATCH RASTHAKEN	1
CUSTOMER PART NO	AMP PART NO	REV.	PCS.	MATERIAL	SURFACE COLOR	DESCRIPTION	

DIMENSIONS: DIMENSIONEN: mm	
TOLERANCES UNLESS OTHERWISE SPECIFIED: ALLGEMEINTOLERANZEN	
n. ISO 8015	
n. ISO 2768 - mH - E	
n. DIN 16901 - 140	
0 PLC	±0.2
1 PLC	±0.2
2 PLC	±0.2
3 PLC	±
ANGLES / WINKEL ±2°	

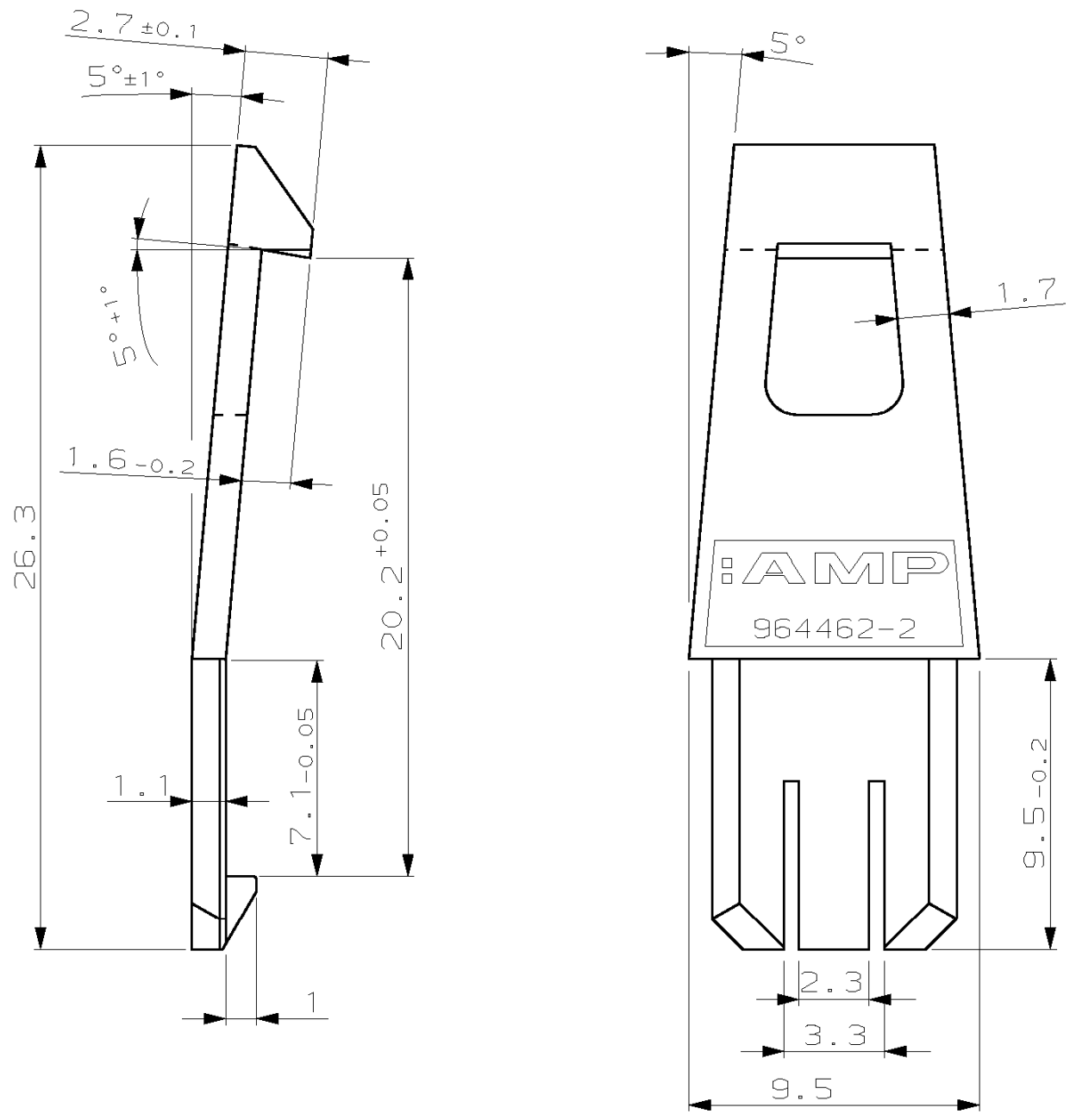
DWN	W. TILLE	14.01.1992
CHK	R. KRÄMER	14.01.1992
APVD	G. FELDMEIER	14.01.1992
PRODUCT SPEC		
APPLICATION SPEC		
WEIGHT		
GEWICHT		

MATERIAL		FINISH OBERFLAECHE/FARBE	
-		-	
<b>AMP</b>		tyco Electronics AMP GmbH D - 64625 Bensheim	
NAME			
MRV100 - LOCKING LATCH MRV100 - RASTHAKEN			
SIZE	CAGE CODE	DRAWING NO ZEICHNUNGS-NR.	RESTRICTED TO NUR FUER
A4	00779	C-964462	-
CUSTOMER DRAWING /KUNDENZEICHNUNG		MASSSTAB 5:1	BLATT 1 OF VON 2
		REV B1	

DIESES ZEICHNUNGSDOKUMENT WIRD DURCH AMP INCORPORATED KONTROLLIERT. AENDERUNGEN, DIE DEM TECHNISCHEN FORTSCHRITT DIENEN, SIND VORBEHALTEN. DEN JEWEILS LETZTGUELTIGEN AENDERUNGSSTAND ERFAHREN SIE AUF ANFRAGE.

THIS DRAWING IS A CONTROLLED DOCUMENT FOR AMP INCORPORATED. IT IS SUBJECT TO CHANGE AND THE CONTROLLING ENGINEERING ORGANIZATION SHOULD BE CONTACTED FOR THE LATEST REVISION.

MATED WITH: PASSEND ZU:	LOC	DIST	REVISIONS AENDERUNGEN DESCRIPTION BESCHREIBUNG				DATE	DWN	APVD
-	AI	-	P	LTR					
PROJEKT NR.: E92-52502			-	SEE SHEET 1 OF 2		-	-	-	



THIS DRAWING IS UNPUBLISHED. VERTRAULICHE UNVEROFFENTLICHTE ZEICHNUNG. RELEASED FOR PUBLICATION FREI FUER VEROFFENTLICHUNG. ALL RIGHTS RESERVED. BY AMP INCORPORATED. ALLE RECHTE VORBEHALTEN. COPYRIGHT 1992

-	964 462-2	-	-	PEI GV	GREY GRAU	LOCKING LATCH RASTHAKEN	1
CUSTOMER PART NO	AMP PART NO	REV.	PCS.	MATERIAL	SURFACE COLOR	DESCRIPTION	

DIMENSIONS: DIMENSIONEN: mm	
TOLERANCES UNLESS OTHERWISE SPECIFIED: ALLGEMEINTOLERANZEN	
n. ISO 8015	
n. ISO 2768 - mH - E	
n. DIN 16901 - 140	
0 PLC ±0.2	
1 PLC ±0.2	
2 PLC ±0.2	
3 PLC ±	
ANGLES / WINKEL ±	

DWN	16.04.2002	W. TILLE
CHK	16.04.2002	R. KRÄMER
APVD	16.04.2002	G. FELDMEIER
PRODUCT SPEC PRODUKTSPEZ.		-
APPLICATION SPEC VERARBEITUNGSSPEZ.		-
WEIGHT GEWICHT		-

MATERIAL		FINISH OBERFLAECHE/FARBE	
-		-	
tyco Electronics AMP GmbH D - 64625 Bensheim			
NAME MRV100 - LOCKING LATCH MRV100 - RASTHAKEN			
SIZE	CAGE CODE	DRAWING NO ZEICHNUNGS-NR.	RESTRICTED TO NUR FUER
A4	00779	C-964462	-
CUSTOMER DRAWING /KUNDENZEICHNUNG		MASSSTAB 5:1	BLATT 2 OF VON 2
		REV B1	