

abgeleitet von 963530-1

NUMMER 964972

VERWENDET FÜR -

CAD-ORIGINAL
ZEICHNUNG NICHT ÄNDERN

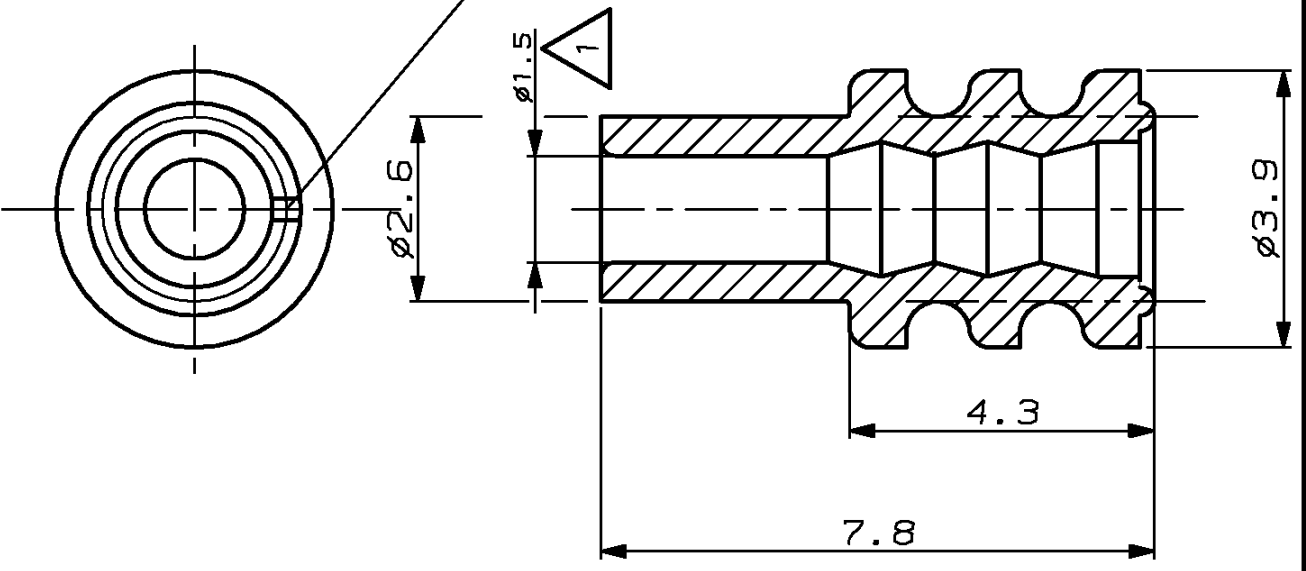
ZEICHNUNG GESCHÜTZT DURCH
©COPYRIGHT 1996
AMP DEUTSCHLAND GMBH
ALLE RECHTE VORBEHALTEN

ÄNDERUNGEN, DIE DEM
TECHNISCHEN FORT-
SCHRITT DIENEN, BE-
HALTEN WIR UNS VOR

REV.	ÄNDERUNG	DATUM	NAME
A	Neue Zeichnung erstellt	01-Apr-96	R. Schäfer
A1	2.4 was 2.1, 1.5mm ² added	14-Sep-06	RL

M1 : 1

wahlweise unterbrochen



1 Für Isolationsø 1.9-2.4mm (1mm² und 1.5mm² FLR)

LOC
AI
DIST

WAR NR. -
PASSEND ZU -

				ZEICHNUNG GÜLTIG AB	
				AMP AMP DEUTSCHLAND G.m.b.H. Langen b.Ffm., West Germany	
964972-1		SILIKON SHORE A 50° Lubriziert	gelb	Benennung Einzelleiterdichtung für Flachkontakt u. Flachstecker 1,5mm (Mikro-Timer 2 Kontaktsystem)	
BESTELL-NR.	WERKSTOFF	OBERFLÄCHE FARBE	NICHT TOLERIERTE MASSE ± 0.2 mm ± - °	FORMAT A4	ZEICHNUNGS-NR. 964972
GEZ. R. Schäfer	01-Apr-96	GEPR. U. Mönk	01-Apr-96	MASSTAB 10:1	BLATT 1 von 1
				REV. A1	

K