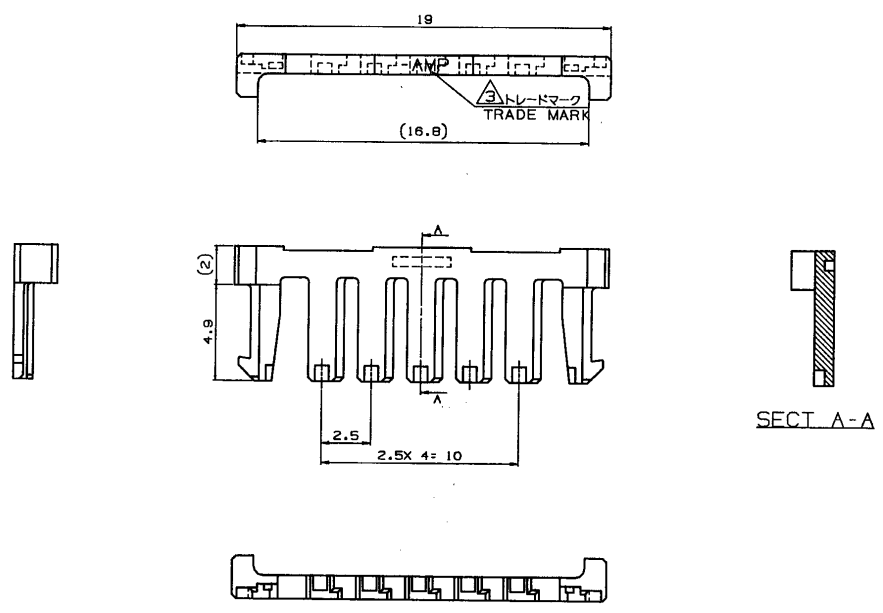


NUMBER C-917703  
METRIC

PRINT DIST  
ALL DIMENSIONS IN MM. DO NOT SCALE PRINT



注 記:  
1. 適用製品規格: 108-5459  
2. 適用製品型番: 表1参照  
△ 表2参照

NOTES:  
1. PRODUCT SPEC. #108-5459  
2. APPLICABLE CONN. P/N#SEE TABLE 1  
△ SEE TABLE 2

キャップハウジング CAP HOUSING	7	316091
プラグハウジング PLUG HOUSING	7	917691
適用製品 APPLICABLE PRODUCT	種 数 (P.O.S.)	型 番 (P/N)

表1  
TABLE 1

前底色(NATURAL)	7	917703-1
プレート色調 (PLATE COLOR)	種 数 (P.O.S.)	型 番 (P/N)

表2  
TABLE 2

トレードマーク TRADE MARK	生産場所 MANUFACTURING PLACE
-AMP 又 或 OR AMP	日 本 JAPAN
+AMP 又 或 OR AMP	中 国 CHINA(PRC)

B	変 更	6/22/88	N.N.	Y.N.Y.K.
A	変 更	5/27/88	A.O.Y.K.	Y.N.Y.K.
O	作 成		Y.N.Y.K.	Y.N.Y.K.
LTR	変 更 (REVISION RECORD)	DR	CHK	DATE

Copyright © 1988 日本エー・エム・ピー株式会社		Copyright © 1988 AMP (Japan), LTD. ALL RIGHTS RESERVED.		AMP 日本エー・エム・ピー株式会社 Tokyo, Japan	
適合電線線径 (WIRE RANGE)	0.93-1.8 mmφ	絶縁外径 (INSULATION DIA.)	0.93-1.8 mmφ	名称 (NAME)	2.5mm シグナルダブルロック プラグダブルロックプレート 2.5mm SIGNAL DBL-LOCK 7P DBL LOCK PLATE
材質 (MATERIAL)	銅 (COPPER)	仕上 (FINISH)	---	一般公差 (GENERAL TOLERANCE)	10 REF ±0.2 JOGGING SURF ±0.25 DOWEL HOLE ±0.3 角 度 ±3°
DR.	24 MAY '88 Y. NOGUCHI	DE.	24 MAY '88 Y. NOGUCHI	LOC	B J C-917703
CHK.	24 MAY '88 Y. KASHIWA	APP.	24 MAY '88 Y. KASHIWA	REV.	B
				尺 寸 (SCALE)	5-1
				SHEET	1 OF 1

参 考 図 面