

abgeleitet von 963530-1


VERWENDET FÜR -
NUMMER 964971

CAD-ORIGINAL
ZEICHNUNG NICHT ÄNDERN

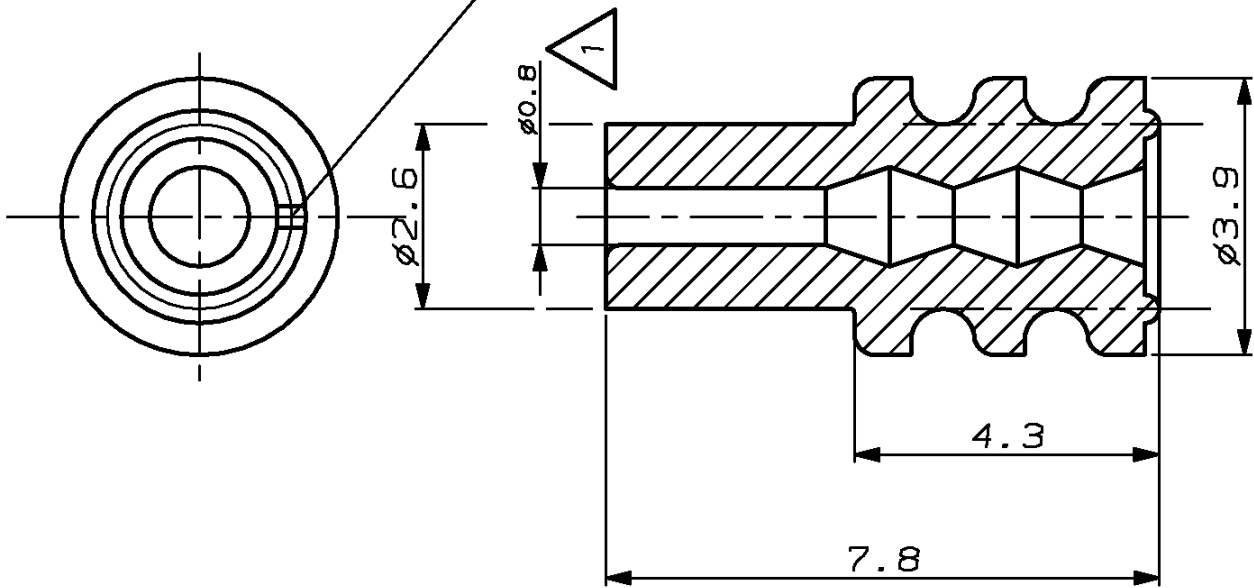
ZEICHNUNG GESCHÜTZT DURCH
©COPYRIGHT 1996
AMP DEUTSCHLAND GMBH
ALLE RECHTE VORBEHALTEN


ÄNDERUNGEN, DIE DEM
TECHNISCHEN FORT-
SCHRITT DIENEN, BE-
HALTEN WIR UNS VOR

REV.	ÄNDERUNG	DATUM	NAME
A	Neue Zeichnung erstellt	01-Apr-96	R. Schäfer
B	Farbe rot war schwarz	02-Jul-97	R. Schäfer


M1:1

wahlweise unterbrochen



 1 Für Isolationsø 1.2-1.6mm (0.35-0.5mm² FLR)

LOC
AI
DIST

ZEICHNUNG GÜLTIG AB

AMP

AMP DEUTSCHLAND G.m.b.H.
Langen b.Ffm., West Germany

Benennung

Einzelleiterdichtung
für Flachkontakt u. Flachstecker 1,5mm
(Mikro-Timer 2 Kontaktsystem)

K

964971-1	SILIKON SHORE A 50° Lubriziert	rot	NICHT TOLERIERTER MASSE ± 0.2 mm ± - °	FORMAT A4	ZEICHNUNGS-NR. 964971
BESTELL-NR.	WERKSTOFF	OBERFLÄCHE FARBE	MASSTAB 10:1	BLATT 1 von 1	REV. B
GEZ. R. Schäfer	01-Apr-96	GEPR. U. Mönk	01-Apr-96		

WAR NR. -
PASSEND ZU -