

NUMMER 963294

VERWENDET FÜR -

CAD-ORIGINAL
ZEICHNUNG NICHT ÄNDERN

LOC
AI
DIST
-

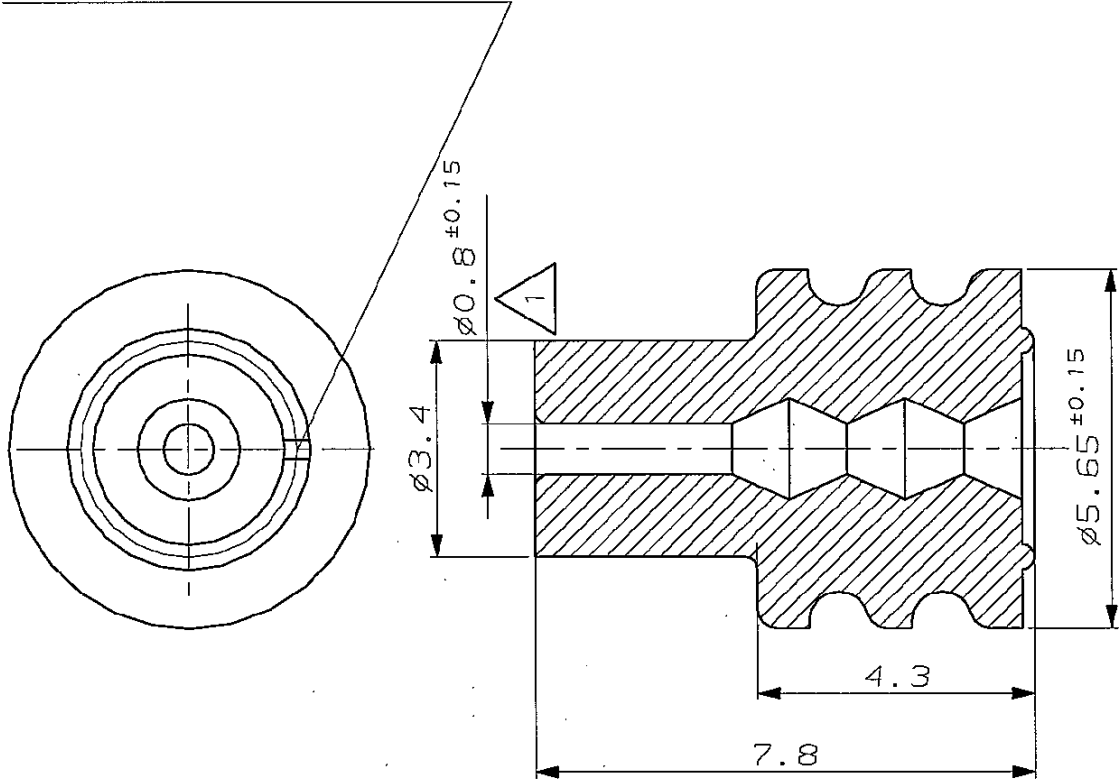
WAR NR. -
PASSEND ZU -

ZEICHNUNG GESCHÜTZT DURCH ©COPYRIGHT 1996 AMP DEUTSCHLAND GMBH ALLE RECHTE VORBEHALTEN	ÄNDERUNGEN, DIE DEM TECHNISCHEN FORT- SCHRITT DIENEN, BE- HALTEN WIR UNS VOR	REV.	ÄNDERUNG	DATUM	NAME
		1	Bewertung 3: G12 Stift- u. Bu.-Kontakt EDS hinzu	20.04.93	R. Schwan
		E	Revisionsstand on neues System angepasst	22.11.93	J. Granzow
		E1	Zeichnungsformat von A3, Zeichnung neu erstellt	16-Apr-96	R. Schäfer
		-	-	-	-



M1:1

wahlweise unterbrochen



△ 1 Für Isolationsø 1.2-2.1mm
Leitungen: FLR 0.35-1.0mm²
FLK 0.35mm²

ZEICHNUNG GÜLTIG AB			
		AMP DEUTSCHLAND G.m.b.H. Langen b.Ffm., West Germany	
963294-1	SILIKON SHORE A 50° Lubriziert	blau	Benennung Einzelleitendichtung für Flachkontakt u. Flachstecker 2,8mm (Junior-Power-Timer Kontaktsystem)
BESTELL-NR.	WERKSTOFF	OBERFLÄCHE FARBE	NICHT TOLERIERTE MASSE ± 0.2 mm ± - °
GEZ. 16-Apr-96 R. Schäfer	GEPR. 16-Apr-96 U. Münk	FORMAT A4	ZEICHNUNGS-NR. 963294
MASSTAB 10:1 (1:1)		BLATT 1 von 1	REV. E1

