

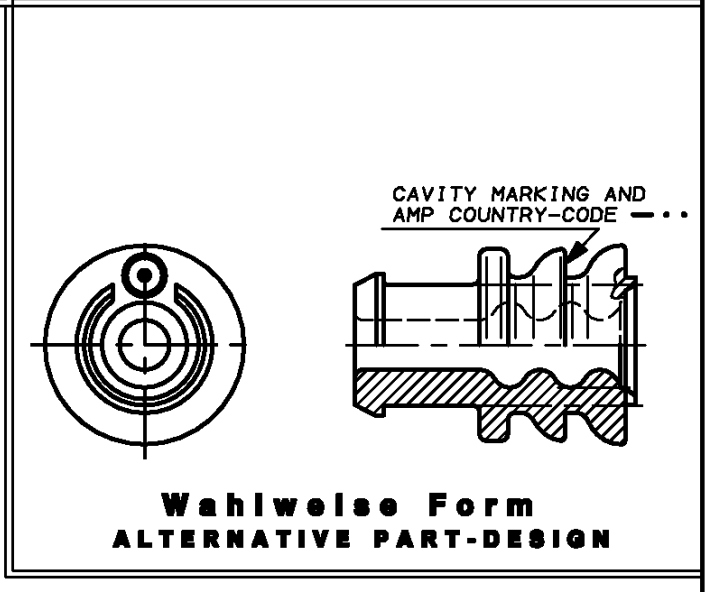
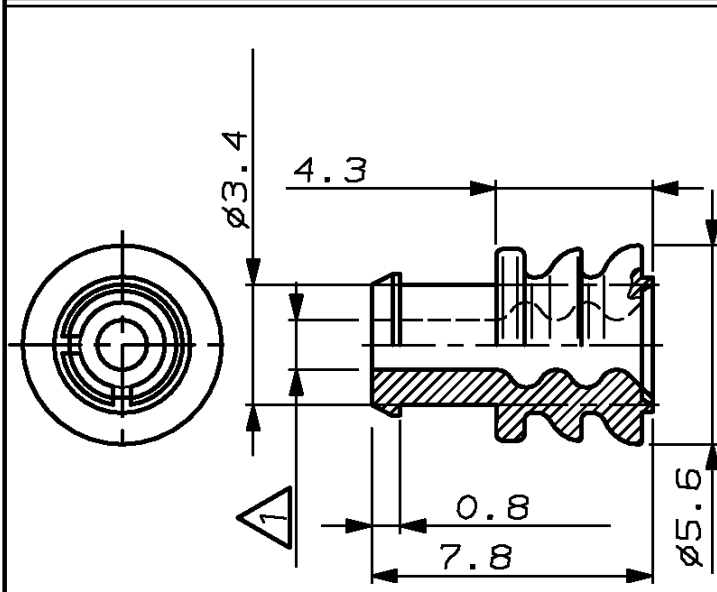
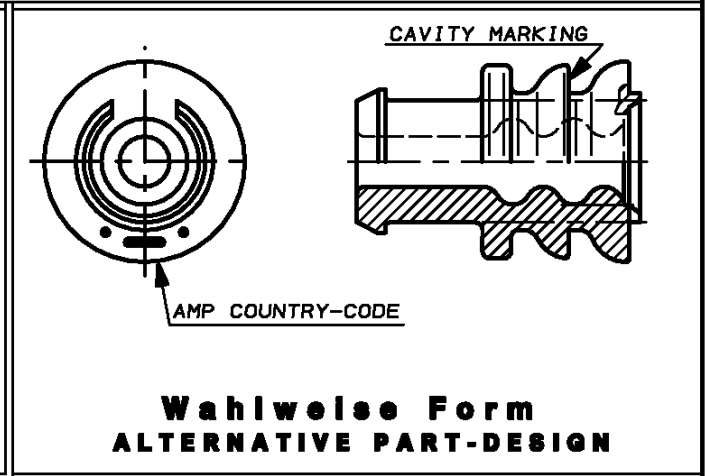
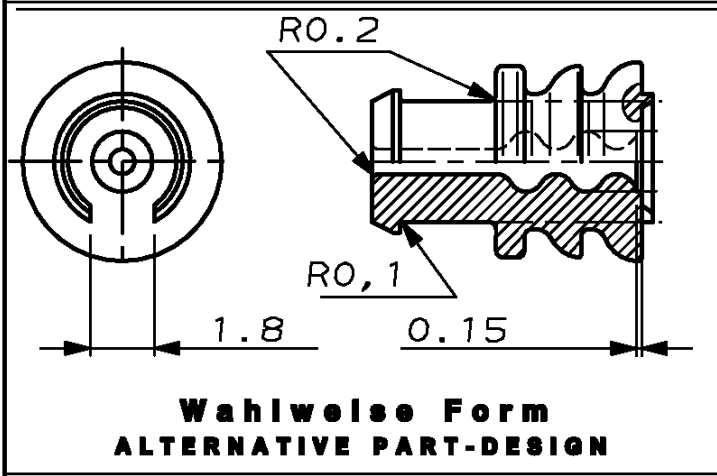
ZEICHNUNG GESCHÜTZT DURCH
 ©COPYRIGHT 1988
 AMP DEUTSCHLAND GMBH
 ALLE RECHTE VORBEHALTEN


ÄNDERUNGEN, DIE DEM
 TECHNISCHEN FORT-
 SCHRITT DIENEN, BE-
 HALTEN WIR UNS VOR

REV.	ÄNDERUNG	DATUM	NAME
1	Bezeichnung geändert	04AUG 88	H. BOUDA
2	Bund 0.8 hinzu	04OCT 88	H. BOUDA
3	Maße geändert	05DEZ 88	H. BOUDA
4	Stabilisierungsrippe hinzu	23FEB 89	H. BOUDA
5	Bezeichnung geändert	30NOV 89	W. PFEFFER
6	Wahlweiseform hinzu	06.04.92	B. FINGER
H	Wahlweiseform hinzu	17.03.95	B. BUXBAUM
J	SEE PCN EG00-0891-98-1	05AUG 98	A. MACHILL

NUMMER 828905
 VERWENDET FÜR
 -
 WAR NR. 87-9398-51


 M1:1



 Für Isolationsø 2.2-3.0 mm

CAD-ORIGINAL
 ZEICHNUNG NICHT ÄNDERN

				ZEICHNUNG GÜLTIG AB			
				AMP AMP DEUTSCHLAND G.m.b.H. Langen b.Ffm., West Germany			
				Benennung		K	
828905-1	J	SILICON SHORE A 50° Lubriziert	weiß		Einzeldichtung (ø5.6)		
BESTELL-NR.	REV	WERKSTOFF	OBERFLÄCHE	NICHT TOLERIERTE MASSE	FORMAT	ZEICHNUNGS-NR.	
			FARBE	± 0.3 mm	A4	828905	
GEZ.	16. MAY 88	GEPR.	17. MAY 88	± -	MASSTAB	BLATT	REV.
H. Bouda		W. PFEFFER		5:1		1 von 1	J