

4

3

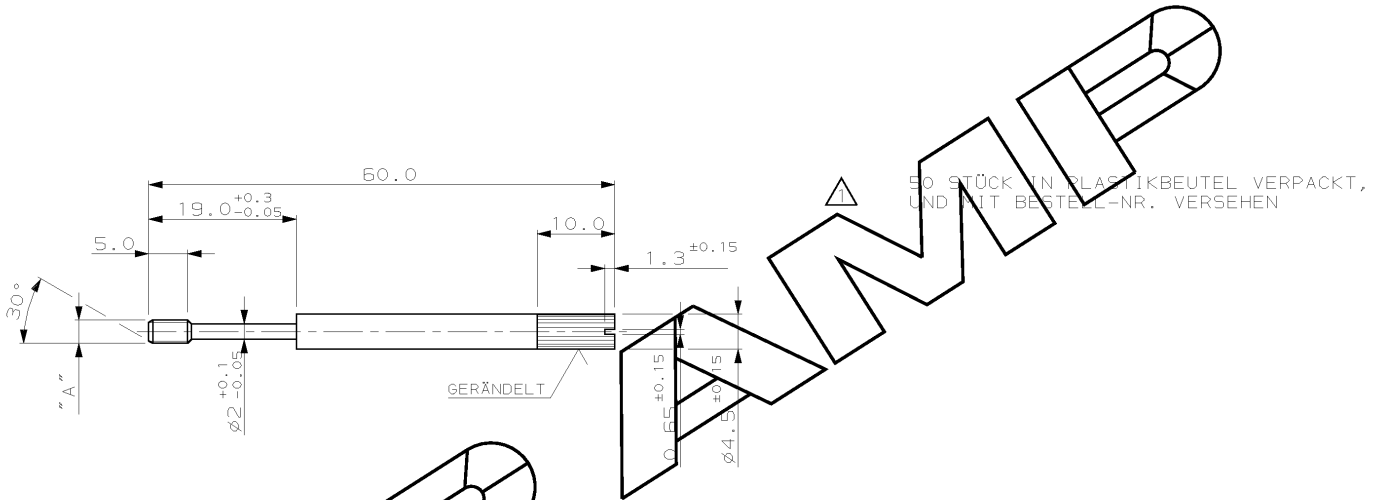
2

1

NICHT VERMASSTE KANTEN SIND NICHT MAßSTÄBLICH	ÄNDERUNGEN DIE DEM TECHNISCHEN FORTSCHRITT DIENEN, BEHALTEN WIR UNS VOR	ZEICHNUNG GESCHÜTZT DURCH © COPYRIGHT 1990 AMP DEUTSCHLAND GMBH ALLE RECHTE VORBEHALTEN	REV. -	ÄNDERUNG -	DATUM -	NAME -
---	---	---	--------	------------	---------	--------

VERWENDET FÜR 828 276, 828 277, 828 278, 828 366, NUMMER 829 625

CAD-ORIGINAL ZEICHNUNG NICHT ÄNDERN



50 STÜCK IN PLASTIKBEUTEL VERPACKT, UND MIT BESTELL-NR. VERSEHEN

M3	VERZINKT	STAHL	1	BEFESTIGUNGSSCHRAUBE M3	829 625-2
UNC 4-40	VERZINKT	STAHL	1	BEFESTIGUNGSSCHRAUBE UNC 4-40	829 625-1
"A"	OBERFLÄCHE	MATERIAL	VERPACK. EINHEIT	BENENNUNG	BESTELL-NR.

				ZEICHNUNG GÜLTIG AB .27.90	
				AMP AMP DEUTSCHLAND G.m.b.H. Langen b.Ffm., West Germany	
				BENENNUNG	
				BEFESTIGUNGSSCHRAUBE, LANG	
				K	
BESTELL-NR.	POS.	STÜCK	BENENNUNG EINZELTEIL	WERKSTOFF	OBERFLÄCHE FARBE
			CH. SCHRETLINGER		
			GEZ. 02.07.90	GEPR. -	
		NICHT TOLERIERTE MASSE ± 0.6 MM ± 2 %		FORMAT A3	ZEICHNUNGS-NR. 829625
		MASSTAB 2:1		BLATT 1 VON 1	REV. 0