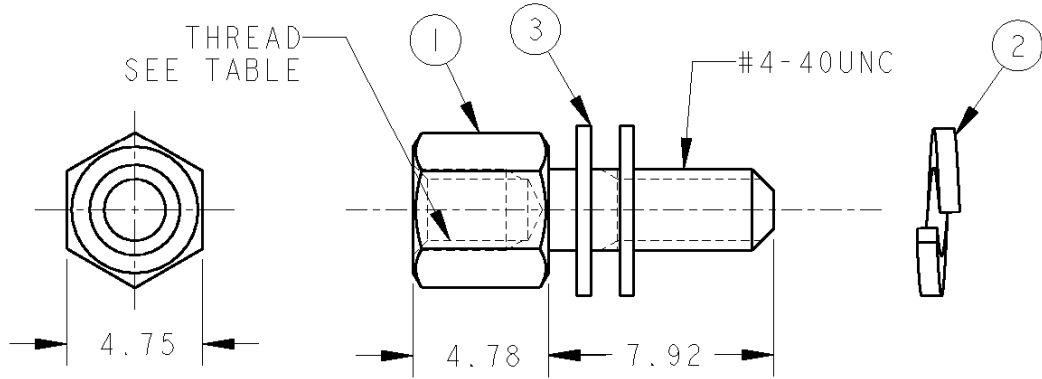


LOC	DIST	REVISIONS						
		P	LTR	DESCRIPTION	DATE	DWN	APVD	
J	-		B	REVISED	FJ00-0588-01	06APR2001	C.O	K.I



1. THESE PARTS MUST BE PACKAGED WITH UNASSEMBLY.
2. THIS KIT MUST CONTAIN TWO SCREWLOCK ASSEMBLIES.
3. SCREW ON TORQUE MAX; 8Kg-cm
4. GENERAL TOLERANCE; ± 0.2 , $\pm 3^\circ$

1. これらの部品は、バラ状でパッケージされていること。
2. このセットは、2セットのスクリューロック・アッセンブリからなる。
3. 締付け最大トルク値; 8Kg-cm
4. 一般公差; ± 0.2 , $\pm 3^\circ$

OBSOLETE (B)

QTY	UNIT	QTY	UNIT	QTY	UNIT	PARTS NUMBER	DISCRPTION	REMARKS	ITEM
2	—	—	—	174327-1	—	SCREWLOCK スクリューロック(M2.6 #4-40)	CARBON STEEL アンプリマイト用炭素鋼	1	
—	2	—	—	173034-1	—	SCREWLOCK スクリューロック(M3 #4-40)	CARBON STEEL アンプリマイト用炭素鋼	1	
4	4	4	—	172619-1	—	PLANE WASHER 平ワッシャー	JIS B 1256 SC3-10H CARBON STEEL 炭素鋼	3	
2	2	2	—	172618-1	—	SPLING LOCK WASHER スプリング・ロック・ワッシャー	JIS B 1251 NO.2,3S CARBON STEEL 炭素鋼	2	
—	—	2	—	172617-1	—	SCREWLOCK スクリューロック(#4-40 #4-40)	CARBON STEEL アンプリマイト用炭素鋼	1	
-3	-2	-1	—	PARTS NUMBER	—	DISCRPTION	REMARKS	ITEM	
				型番		名称	概要		

DIMENSIONS: 単位: 概 mm	DWN	06APR2001	MATERIAL	FINISH	
	C.OHASHI		材料	仕上	
TOLERANCES UNLESS OTHERWISE SPECIFIED: 4	CHK	06APR2001	Tyco Electronics AMP K.K. Kawasaki, Japan		
	K.IKEGAMI				
0 PLC ± 1 PLC ±0.1 2 PLC ±0.01 3 PLC ±0.001 4 PLC ±0.0001 ANGLES ±3°	APVD	06APR2001	NAME 名称 SCREWLOCK KIT FOR AMPLIMITE		
	K.IKEGAMI				
	PRODUCT SPEC		SIZE	CAGE CODE	DRAWING NO
	製品規格		A4	00779	C-176152
	APPLICATION SPEC		SCALE 4:1 SHEET 1 OF 1 REV B		
	取付適用規格				
WEIGHT	CUSTOMER DRAWING				