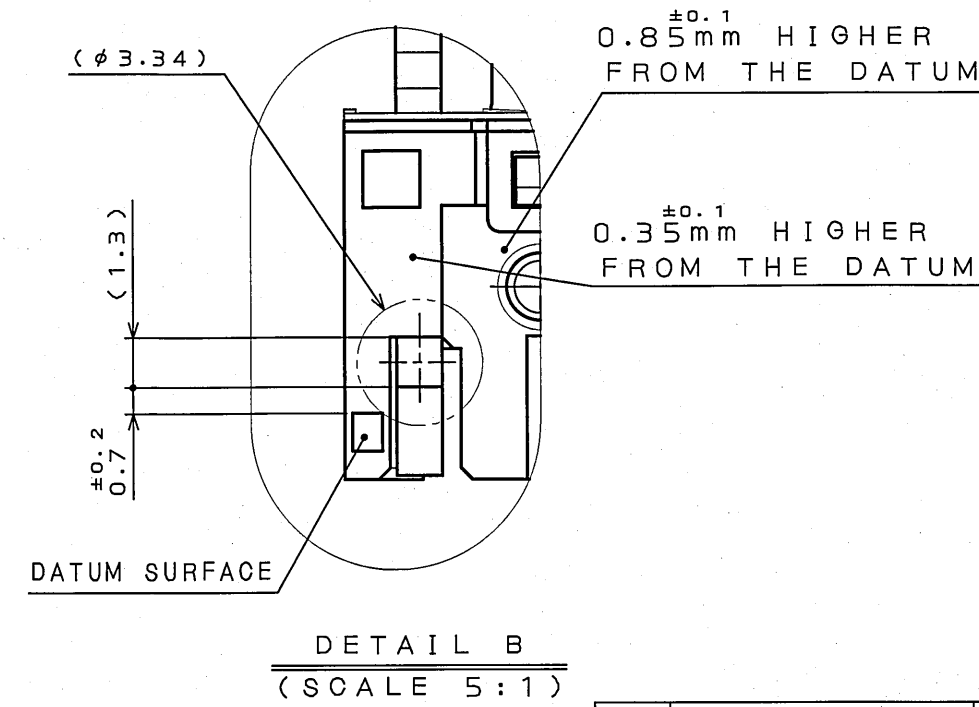
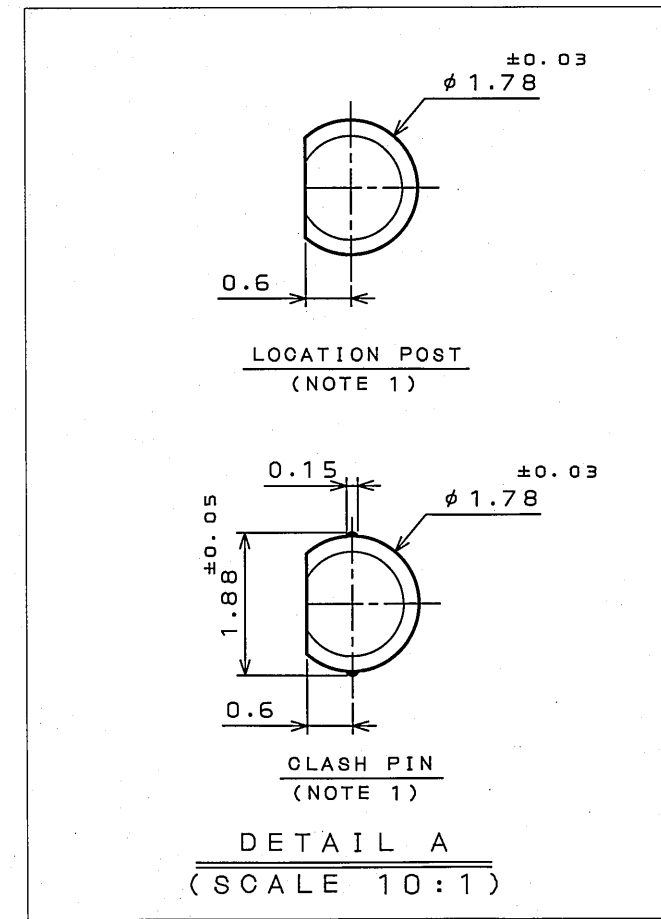
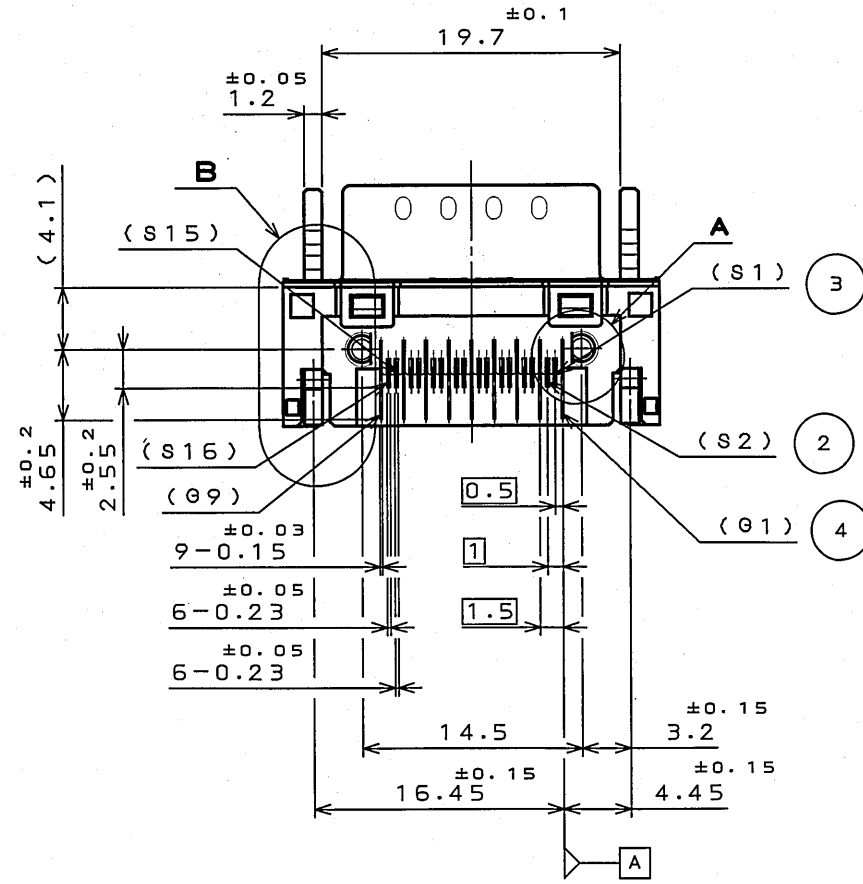
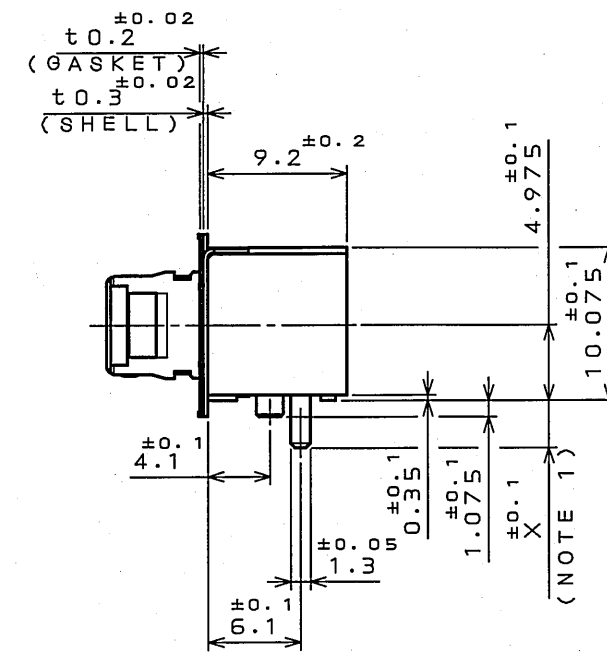
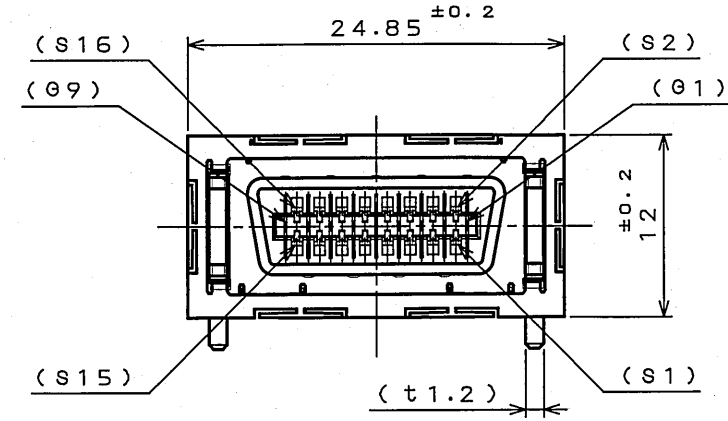
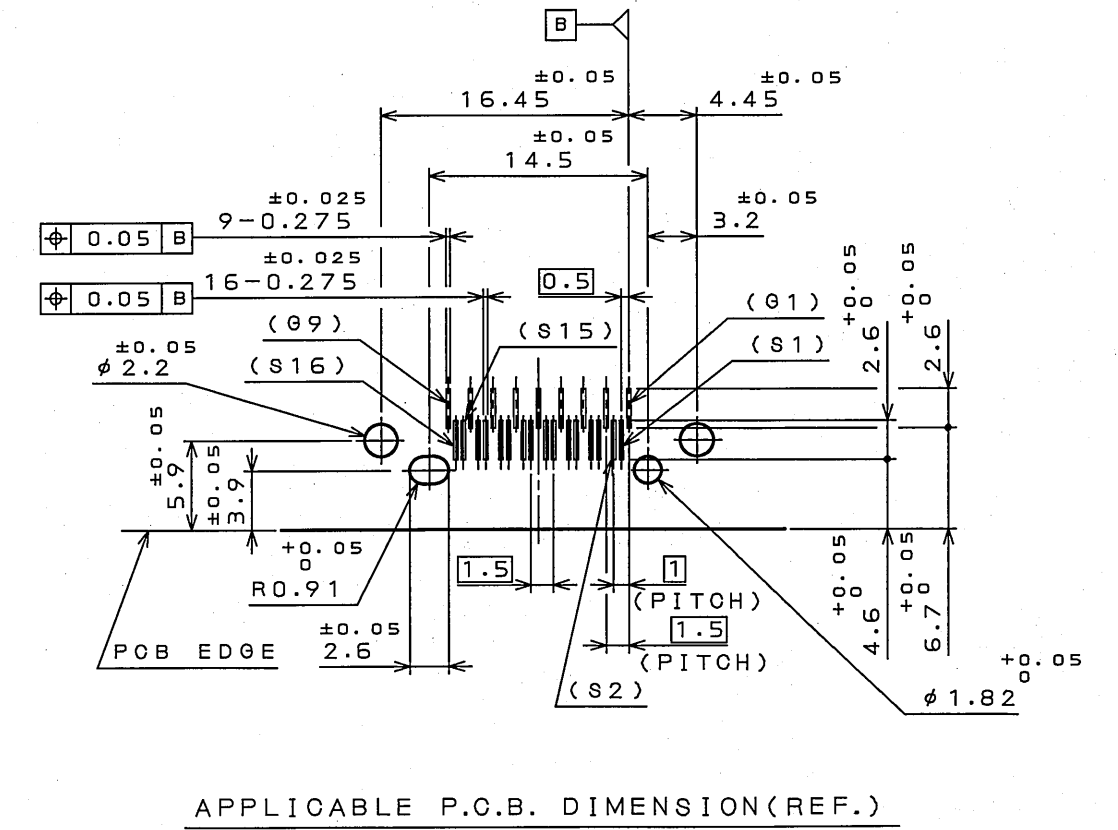
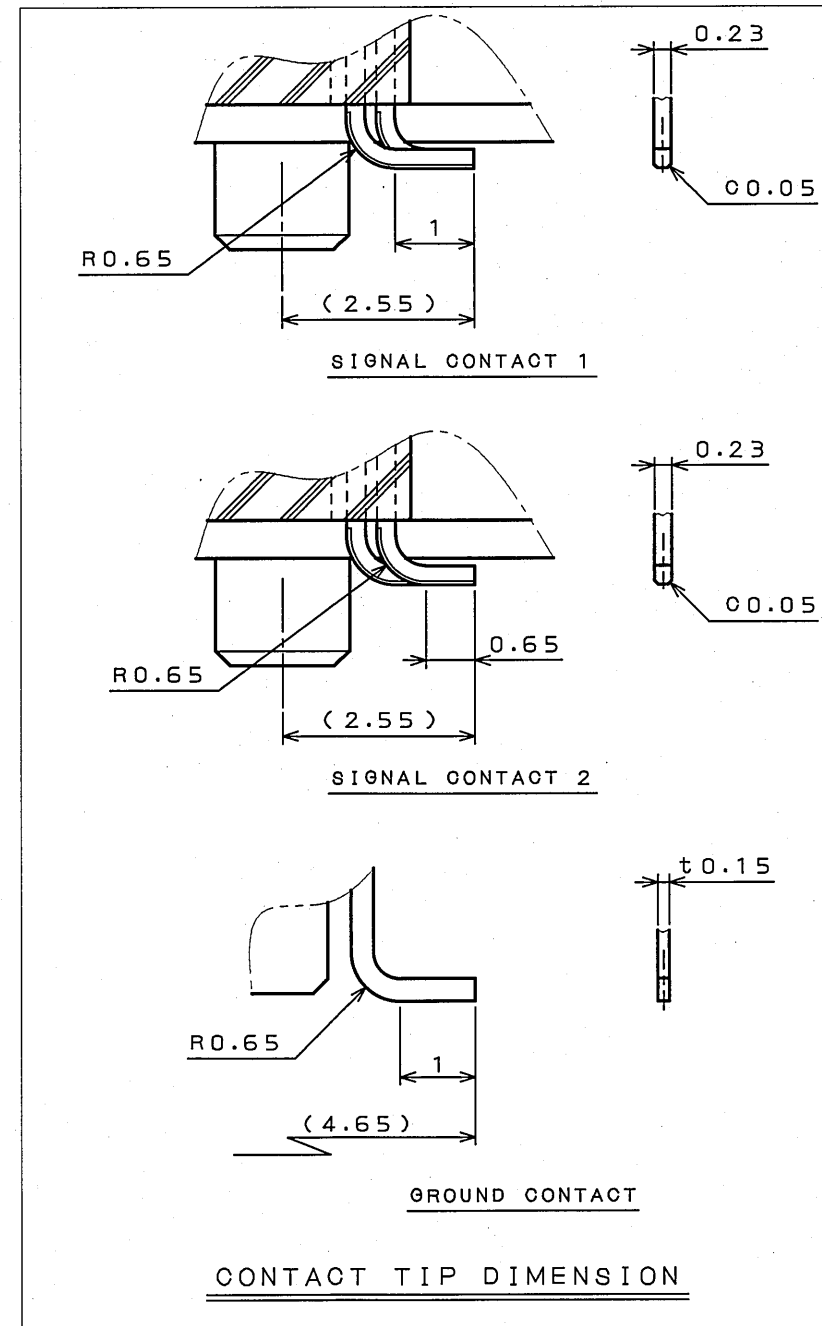
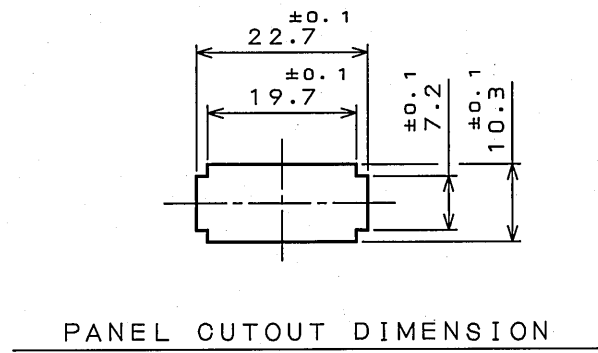
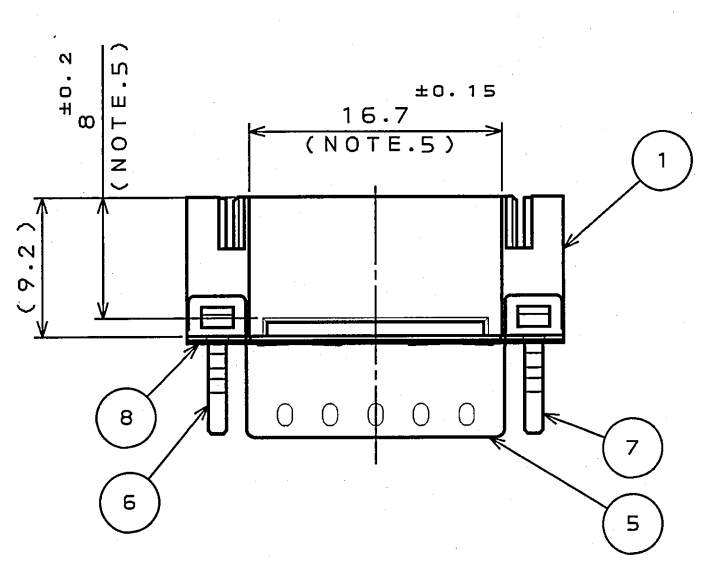


| 版数<br>REV. | 年月日<br>DATE | DCN NO. | 変更内容<br>DESCRIPTION | 製図<br>DR. | 担当<br>CHK. | 査閲<br>APPD. | 承認<br>APPD. |
|------------|-------------|---------|---------------------|-----------|------------|-------------|-------------|
|            |             |         |                     |           |            |             |             |



NOTE 1. TABLE 1 SHOWS PARTS LIST OF EACH ITEM.  
 NOTE 2. THE CLIP FOR PANEL ATTACHEMENT WILL BE PURCHASED SEPARATELY.  
 PART NAME AND DRAWING NUMBER ARE SHOWN IN TABLE 2.  
 NOTE 3. COPLANARITY IS 0.1mm MAXIMUM.  
 NOTE 4. MATING SPECIFICATION OF THE PLUG CONNECTOR MUST BE ACCORDANCE  
 WITH INFINIBAND STANDARD.  
 NOTE 5. THIS AREA IS VACUUMED SURFACE.

注1.表1は各アイテムの品目を表示する。  
 注2.パネル固定用のクリップは別途購入される。部品名及び図面番号は表2に示される。  
 注3.コプラナリティは0.1以下。  
 注4.プラグコネクタの嵌合面仕様は標準インフィバンド規格に従わなければならない。  
 注5.本箇所は吸引面である。

TABLE 2 (NOTE 2)

| DESCRIPTION | PART NAME  | DRAWING NUMBER |
|-------------|------------|----------------|
| CLIP        | D029-50198 | SJ037707       |

TABLE 1 (NOTE 1)

| PART NAME  | LOCATION POST | GLASH PIN | X     |
|------------|---------------|-----------|-------|
| D01R025HS1 | NO            | NO        | 2.325 |
| D01R025HS2 | NO            | NO        | 3.125 |
| D01R025HS3 | NO            | NO        | 4.8   |
| D01R025HS4 | YES           | NO        | 2.325 |
| D01R025HS5 | YES           | NO        | 3.125 |
| D01R025HS6 | YES           | NO        | 4.8   |
| D01R025HS7 | NO            | YES       | 2.325 |
| D01R025HS8 | NO            | YES       | 3.125 |
| D01R025HS9 | NO            | YES       | 4.8   |

| NO. | DESCRIPTION      | QTY. | MATERIAL         | 仕上<br>FINISH                  | 備考<br>REMARKS          |
|-----|------------------|------|------------------|-------------------------------|------------------------|
| 8   | GASKET           | 1    | STAINLESS STEEL  |                               |                        |
| 7   | LOCK PLATE R     | 1    | STEEL            | Sn                            |                        |
| 6   | LOCK PLATE L     | 1    | STEEL            | Sn                            |                        |
| 5   | SHELL            | 1    | STEEL            | NICKEL                        |                        |
| 4   | GROUND CONTACT   | 9    | COPPER ALLOY     | MATING AREA:AU<br>SMT AREA:Sn |                        |
| 3   | SIGNAL CONTACT 2 | 8    | COPPER ALLOY     | MATING AREA:AU<br>SMT AREA:Sn |                        |
| 2   | SIGNAL CONTACT 1 | 8    | COPPER ALLOY     | MATING AREA:AU<br>SMT AREA:Sn |                        |
| 1   | INSULATOR        | 1    | GLASS FILLED LOP |                               | COLOR:BLAOK<br>UL94V-0 |

仕様書 (SPECIFICATION) JACS-3284  
 第1版 (ORIGINAL DATE) 30.May.2005  
 公差 (GENERAL TOLERANCE)    
 寸法 (DIMENSION)    
 角度 (ANGLES)  

製図 DR.    
 担当 CHK. K.KOTAKA  
 承認 APPD.    
 承認 APPD. J. HAGA

尺 (SCALE) 2:1  
 シリーズ (SERIES) D01  
 名称 (TITLE) D01R025HS\* (4X RECEPTACLE) (NOTE 1)  
 質量 (MASS)  

日本航空電子工業株式会社  
 JAE ELECTRONICS INDUSTRY, LTD.  
 図面番号 (DRAWING NO.) SJ103013  
 版数 (REV.) 1