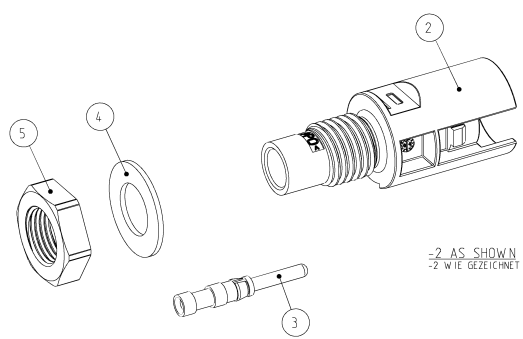


-1 AS SHOWN
 -1 WIE GEZEICHNET

- ⚠ PACKAGING INSTRUCTION: 100 PIECES OF EACH PART PACKAGED IN MINIGRIP BAG (ITEM NO. 6)
- ⚠ PACKAGING INSTRUCTION: 100 PIECES OF EACH PART PACKAGED IN PLASTIC BAG (ITEM NO. 7)
- ⚠ PACKAGING UNIT: ALL COMPONENTS OF EACH DASH-NUMBER PACKAGED ACCORDING TO ⚠ OR ⚠ PACKAGED IN CORRUGATED SHIPPING BOX
- ⚠ MINIGRIP BAG (ITEM NO. 6) AND PLASTIC BAG (ITEM NO. 7) NOT SHOWN
- ⚠ ITEM NO. 4, 5, 10 AND 11 ENCLOSE LOOSELY
- ⚠ RECOMMENDED TIGHTENING TORQUE FOR NUT (ITEM NO. 5) WHEN ASSEMBLING AT HOUSING WALL 1.3^{+0.2} Nm
- ⚠ USE ONLY WITH CABLE PN 956299
- ⚠ VERPACKUNGSANWEISUNG: 100 STÜCK VON JEDEM TEIL IM MINIGRIP-BEUTEL (POS. 6) VERPACKT
- ⚠ VERPACKUNGSANWEISUNG: 100 STÜCK VON JEDEM TEIL IM KUNSTSTOFF-BEUTEL (POS. 7) VERPACKT
- ⚠ VERPACKUNGSEINHEIT: ALLE KOMPONENTEN EINER STRICHVARIANTE VERPACKT GEMÄSS ⚠ BZW. ⚠ IM VERSANDKARTON VERPACKT
- ⚠ MINIGRIP-BEUTEL (POS. 6) UND KUNSTSTOFF-BEUTEL (POS. 7) NICHT DARGESTELLT
- ⚠ POS. 4, 5, 10 UND 11 LOSE BEIGELEGT
- ⚠ EMPFOHLENES ANZUGSDREHMOMENT FÜR BEFESTIGUNGSMUTTER (POS. 5) BEI MONTAGE AN GEHÄUSEWAND 1,3^{+0,2} Nm
- ⚠ NUR MIT KABEL PN 956299 NUTZEN

ORDER-NO.
 BESTELL-NR.

ITEM-NO. POS.	QUANTITY STÜCK	DESCRIPTION BENENNUNG	SURFACE OBERFLÄCHE	MATERIAL
1-1740210-4	1	FLAT SEAL FLACHDICHTUNG	BLUE BLAU	-
1-1740210-3	1	FLAT SEAL FLACHDICHTUNG	RED ROT	-
1-1740210-2	1	PIN CONTACT ASSY HVT 6mm ² / AWG 10	Ag	CuZn
1-1740210-1	1	PIN CONTACT ASSY HVT 4mm ² / AWG 12	Ag	CuZn
1740210-9	1/100	PLASTIC BAG KUNSTSTOFF-BEUTEL	TRANSPARENT	-
1740210-8	1/100	MINIGRIP BAG MINIGRIP-BEUTEL	TRANSPARENT	-
1740210-7	3/100	PLASTIC NUT M12x1,5 PLASTIK MUTTER M12x1,5	BLACK SCHW ARZ	PA
1740210-6	1	FLAT SEAL FLACHDICHTUNG	BLACK SCHW ARZ	-
1740210-5	1	PIN CONTACT ASSY HVT 2,5mm ² / AWG 14	Ag	CuZn
1740210-4	1	PIN HOUSING MINUS CODING STIFTGEHÄUSE MINUSCODIERUNG	BLACK R SCHW ARZ	PPD
1740210-3	1	PIN HOUSING PLUS CODING STIFTGEHÄUSE PLUSCODIERUNG	BLACK SCHW ARZ	PPD
1740210-2	1			
1740210-1	1			



-2 AS SHOWN
 -2 WIE GEZEICHNET

DATE: 2004
 DRAWN BY: [blank]
 CHECKED BY: [blank]
 APPROVED BY: [blank]

REVISIONS

REV. NO.	DESCRIPTION	DATE	BY	APPD
B4	DASH NO. -5 TO 1- 2 AND ITEM NO. 9, 10 AND 11 ADDED	15-APR-06	EW	GF
C1	NOTE 7 ADDED, NOTE 7 FOR ITEM 9 ADDED.	09-MAY-2006	SH	GF
D1	ITEM NO. 9 WITH OTHER PACKAGING UNIT	21-APR-08	EW	AW
D2	DASH NO. 1- -3; 1- -4 ADDED	08NOV2010	PT	AW

Yoco Electronics AMP GmbH
 D - 64625 Bensheim

CONNECTION FOR INVERTED CONVERTER
 ANSCHLUSS FUER WECHSELRICHTER

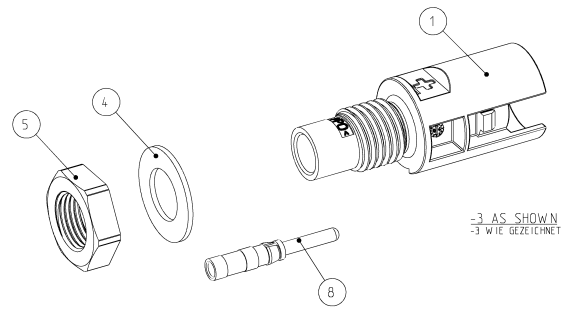
SHEET 1 OF 2

4

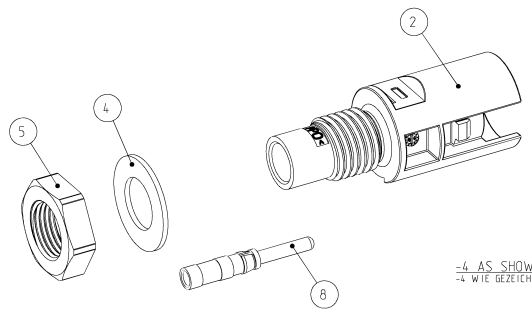
3

VEITS DRAWING IS UNPUBLISHED
 VERBODEN TOEGANG EN REPRODUCEREN
 © Copyright 2004 BY TYCO ELECTRONICS CORPORATION. ALL RIGHTS RESERVED.
 RECHTEN VOORBEHOUDEN

REPLACES FOR PUBLICATION
 FÜR TIER NACHENTWURFUNG
 01 JUN 2004 PART WITH
 PARTWITZ



-3 AS SHOWN
 -3 WIE GEZEICHNET

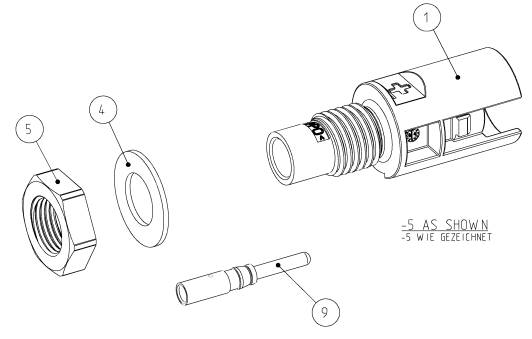


-4 AS SHOWN
 -4 WIE GEZEICHNET

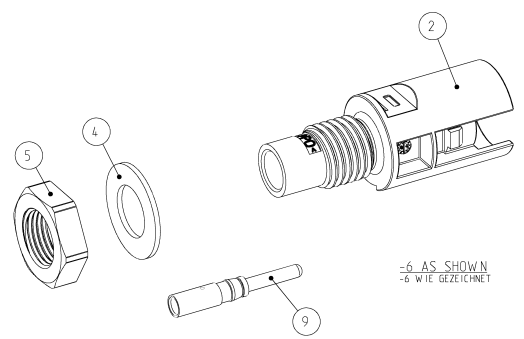
2

1

LOC	DIST	REVISONS	DATE	DAW	APVD
AI	-	REVISIONS			
		ÄNDERUNGEN			
		BESCHREIBUNG			
PROJECT NO.	-	SEE SHEET 1	-	-	-
EGONNÜOLOS					



-5 AS SHOWN
 -5 WIE GEZEICHNET



-6 AS SHOWN
 -6 WIE GEZEICHNET

THIS DRAWING IS UNPUBLISHED VERBODEN TOEGANG EN REPRODUCEREN © Copyright 2004 BY TYCO ELECTRONICS CORPORATION. ALL RIGHTS RESERVED. RECHTEN VOORBEHOUDEN		DWN S. HASS 01-JUN-04 CON A. W. GEBER 01-JUN-04 APPD G. FELDMEIER 01-JUN-04	tyco Electronics tyco Electronics AMP GmbH D - 64625 Bensheim
DIMENSIONS MASSSTÄBE (IN mm)		TOLERANCES UNLESS OTHERWISE SPECIFIED TOLERANZBEMERKUNGEN	NAME CONNECTION FOR INVERTED CONVERTER ANSCHLUSS FUER WECHSELRICHTER
0 P L/C ± 1 P L/C ± 2 P L/C ± 3 P L/C ± 4 P L/C ±	MATERIAL -	APPLICATION SPEC VERANWENDUNGSSPEZ. - W. GEB - DIM -	SCALE 1:1 SCALE MASSSTAB 2:1
CUSTOMER DRAWING		SHEET A2 CASE CODE 00779 DRAWING NO. 1740210 SHEET 2 OF 2	RESTRICTED TO NUR FUER - REV D 2