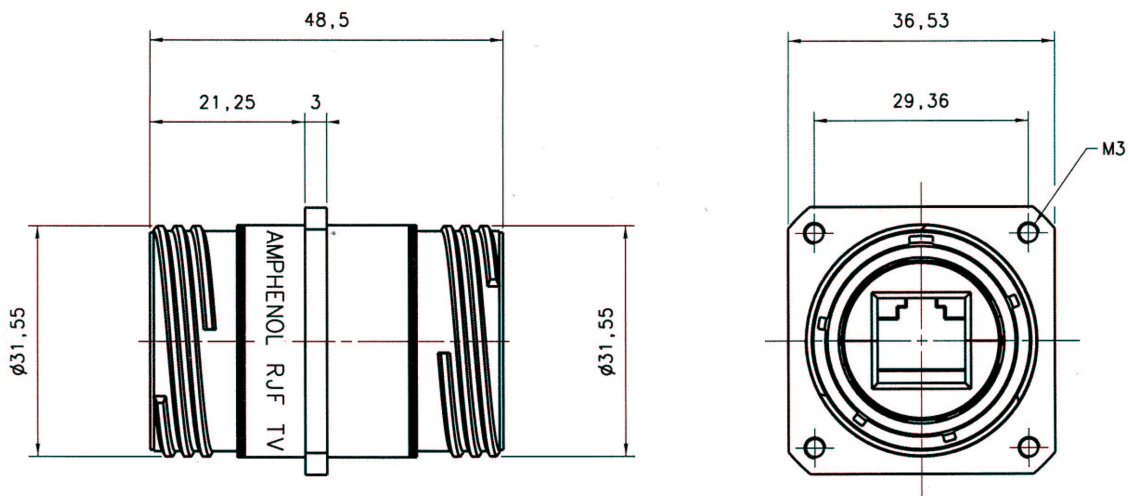


DANS LE BUT CONSTANT D'AMELIORER SES PRODUITS, Amphenol Socopex se reserve le droit d'en modifier toute ou caracteristique.  
 (MP 007 B)



EMBASE TYPE RJF TV B 2 x

ENCOMBREMENT

MODIFICATIONS	A	Plan original	ECHELLE	Amphenol Socopex	DESSIN: TUPIN LE: 28/07/03
			2		BP 29 - 74311 THYEZ CEDEX
					A
					190-PLC-041-00
					1/1