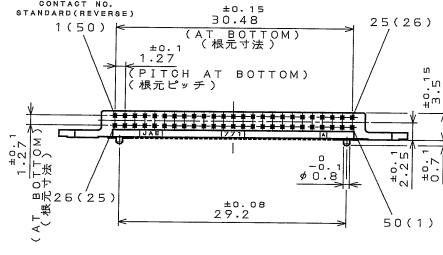
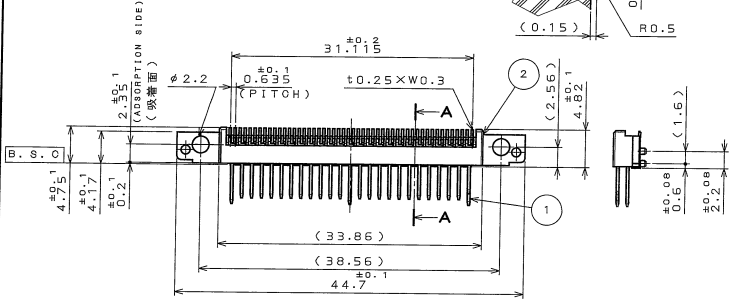
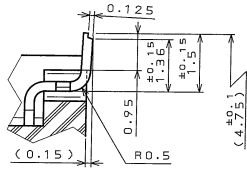


0606E01S
(CON ENIMVH0)各巻図

SECT. A-A
(SCALE 10:1)
(TERMINAL FORM)



- NOTE 1. THIS PRODUCTS ARE DESIGNED IN ACCORDANCE WITH COMPACT FLASH ASSOCIATION.
 2. COPLANARITY OF SMT TERMINAL IS 0.1 MAX.
 3. PLEASE REFER TO TABLE 1 FOR TERMINAL LENGTH.
 4. PLEASE REFER TO TABLE 2 FOR CONTACT NUMBER.
 5. THIS CONNECTOR MATES WITH JC26E-***E.
 6. PLEASE REFER TO JAHL-1504-24 FOR USING THIS PRODUCT.
1. 本品は、コンパクトフラッシュ アソシエーションに準拠する。
 2. 端子のバラッキ0.1以下。
 3. 端子長さ法は、表1を参照願います。
 4. 端子番号は、表2を参照して下さい。
 5. 本品は、JC26E-***Eと組み合わせて使用する。
 6. 本品を御使用時は、取扱説明書 (JAHL-1504-24)を御参照下さい。

| 版数 REV. | 年月日 DATE | 図番 DON NO. | 変更内容 DESCRIPTION | 製図 DR. | 担当 CHK. | 承認 APPD. | 承認 APPD. |
|------------|-------------|---------------|---------------------|-----------|------------|-------------|-------------|
| | | | | | | | |

TABLE 1

| CONTACT NUMBER 端子番号 | TERMINAL LENGTH 端子長 |
|------------------------|------------------------|
| 1, 13, 38, 50 | 5 |
| 25, 26 | 3.5 |
| OTHERS 他 | 4.25 |

TABLE 2

| MOUNTING SIDE 実装面 | CONTACT NUMBER 端子番号 | MATING SIDE 嵌合面 | P.C.B (MOUNTING SIDE) 基板(部品搭載面) | COUNTERPART FRAME 相手側フレーム |
|----------------------|------------------------|--------------------|------------------------------------|------------------------------|
| STANDARD スタンダード | 1, 26 | 25, 50 | 1, 25, 26, 50 | JC26E-***E |
| REVERSE リバース | 1, 26 | 25, 50 | 50, 25, 26, 1 | JC26E-***E |

DESIGNATION
命名法

JC26E-BB*E
 (LEAD FREE)TIN/TIN ALLOY
 錫または鉛合金(無鉛)
 CODE OF STAND OFF (スタンダオフコード)
 NONE: 0mm
 13 : 1.3mm
 POSITIONING BOSS TYPE (位置決めボス有無)
 B: WITH POSITIONING BOSS (ボス有)
 N: WITHOUT POSITIONING BOSS (ボス無)

| | | | | | |
|----------------|---|------------|----------------------------------|---|---|
| 2 | INSULATOR | 1 | GLASS FILLED PPS | | |
| 1 | CONTACT | 50 | COPPER ALLOY | CONTACT AREA: GOLD(0.1μm MIN.) OVER NICKEL | COLOR: IVORY UL94 V-0 TERMINAL AREA: (LEAD FREE)TIN/TIN ALLOY |
| 符号 NO. | 名称 DESCRIPTION | 個数 QTY. | 材料 MATERIAL | 仕上 FINISH | 備考 REMARKS |
| | 仕様書 (SPECIFICATION) JAOS-1504-24 JAHL-1504-24 | | 新取 (ORIGINAL DATE) 5.8pp.2003 | 加工 (CNC) | 仕様書 (SPECIFICATION) JAOS-1504-24 JAHL-1504-24 |
| 製造 DR. | | | M.TANAKA | 名称 (TITLE) JC26E | 備考 (REMARKS) 日本航空電子工業株式会社 JAPAN AVIATION ELECTRONICS INDUSTRY, LTD. |
| 検査 CHK. | | | T.WADA | | |
| 承認 APPD. | | | M. Sasaki | JC26E-BBE | |
| 承認 APPD. | | | A. Kimura | | |
| 寸法 (DIMENSION) | 角度 (ANGLES) | | | | 図面番号 (DRAWING NO.) SJ039090 |
| . ±0.8 | ° ± | | | | 版数 (REV.) 1 |
| .X ±0.4 | °X ± | | | | |
| .XX ±0.1 | °XX ± | | | | |
| .XXX ± | °XXX ± | | | | |

LEAD FREE この製品は鉛フリー品です

JAE CONNECTOR DIV. PROPRIETARY.
 COPYRIGHT (C) 2003, JAPAN AVIATION ELECTRONICS INDUSTRY, LTD.

DDF-0-2120 (98.02)

0606E01S-199-50088