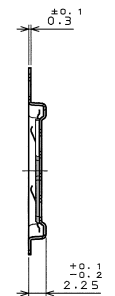
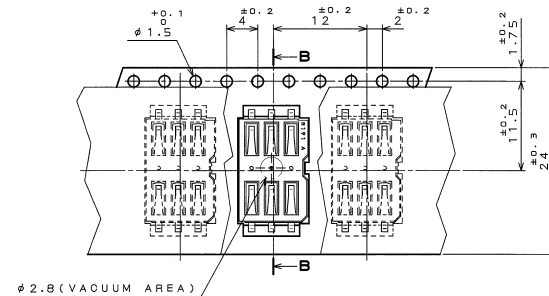
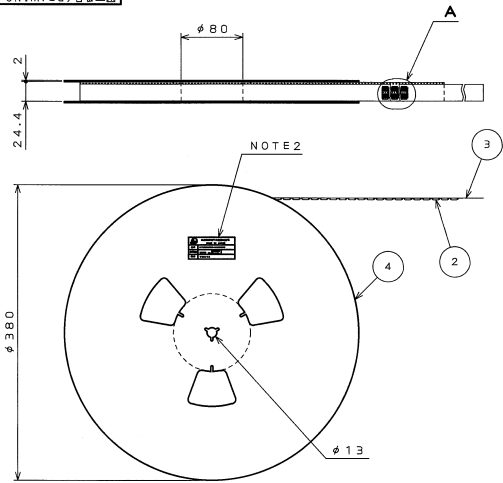


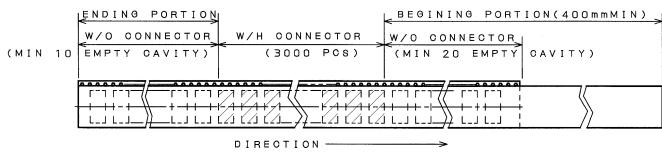
45036054
 (DRAWING NO.)

版数 REV.	年月日 DATE	DCN NO.	変更内容 DESCRIPTION	製図 DR.	担当 CHK.	承認 APPD.	承認 APPD.
2	17.May.2002	49985	CORRECT THE SPECIFICATION NUMBER		A.MATSUNAGA	A. Natori	K. Suzuki



A部詳細図
 (尺度 2:1)

断面B-B
 (尺度 2:1)



NOTE 1. SUFFIX "E3000" OF THE PART NUMBER INDICATES THAT 3000 POS OF "SF2W006S4K" CONNECTORS ARE ACCOMMODATED IN ONE REEL.
 2. THE LABEL IS TO BE ATTACHED ON THE MAGAZINE AS SHOWN.
 3. REFER TO THE DRAWING SJ036053(SF2W006S4K) FOR THE DIMENSION OF THE CONNECTOR.
 注 1. *SF2W006S4KE3000 は 収納数3000個入りのリールに収納された品名を表す。
 2. 図示の位置に 下記のシールを貼り 品名、収納数、ロットNo.、及び テープの幅と送りピッチを記入すること。
 3. コネクタ寸法は AO36053(SF2W006S4K)参照。

日本航空電子工業株式会社 MADE IN JAPAN	
品名	SF2W006S4KE3000
収納数	3000 個入 (S+1NO.)
備考	TB2412

4	REEL	1	PAPER		
3	COVER TAPE		POLYESTER		
2	CARRIER TAPE	1	PS		3050 CAVITY
1	CONNECTOR	3000			SF2W006S4K AO36053(NOTE3)
符号 NO.	名称 DESCRIPTION	個数 QTY.	材料 MATERIAL	仕上 FINISH	備考 REMARKS
仕様書 (SPECIFICATION)	△JACS-1556-7	第1版 (ORIGINAL DATE)	20.Aug.2001	尺 (SCALE)	1:1 (S+1NO.)
公差 (GENERAL TOLERANCE)		製図 DR.	A.MATSUNAGA	名称 (TITLE)	Reference Only SF2W006S4KE3000
寸法 (DIMENSION)	° ±	検査 CHK.	A.NATORI	製図 APPD.	
° ±	° ±	承認 APPD.	K.SUZUKI	重量 (WEIGHT)	
° ±	° ±			図面番号 (DRAWING NO.)	SJ036054

DOF-O-212D(98.02)

CDS-01-170-10385
A3
SIZE
版数 (REV.)
2