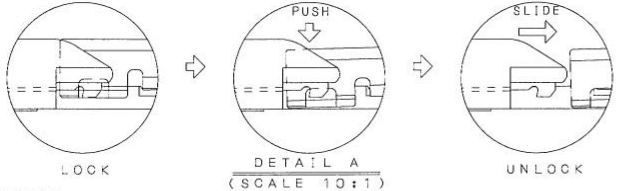
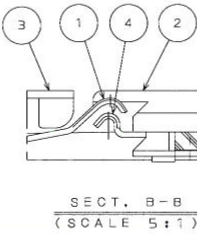
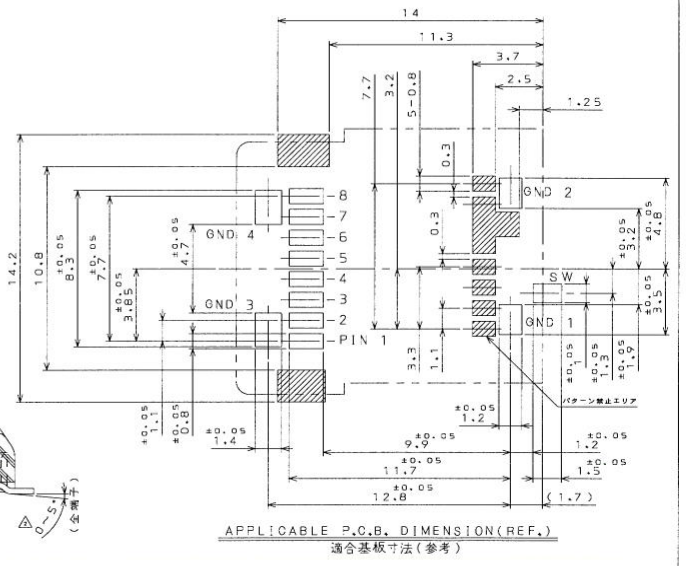
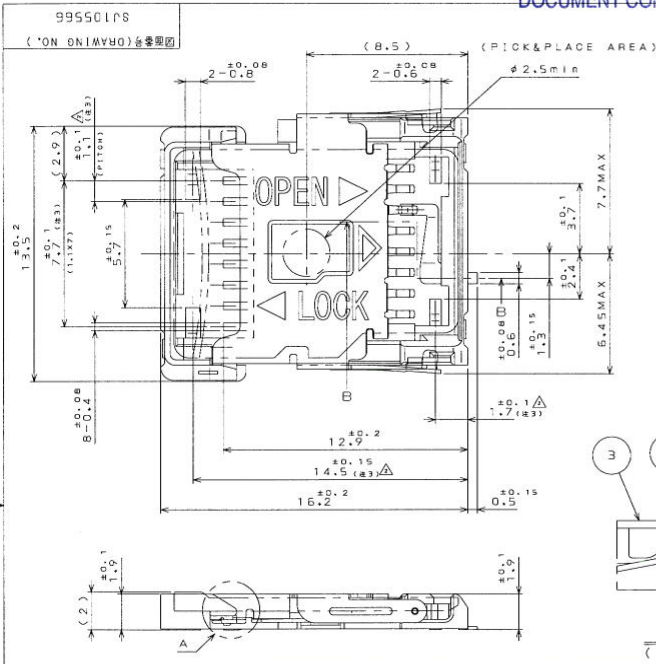


FILED

MAY 04 2006

DOCUMENT CONTROL

版数 REV.	年月日 DATE	DCN NO.	変更内容 DESCRIPTION	製図 DR.	担当 CHK.	査閲 APPD.	承認 APPD.
2	7.Mar.2006	059545	ADDED NOTES		A.NATORI		A.NATORI
3	27.Mar.2005	059639	CHANGED MARKING OF COVER		A.NATORI		A.NATORI



注1. 端子のコプラリティは0.1以下とする。
 注2. FPC搭載時は、実機状態での接触状態を御確認の上御使用下さい。
 注3. 端子先端の曲がり±0.05とする。

4	DETECTION SWITCH	1	PHOSPHER BRONZE	Au OVER Ni (TABLE 1)	NORMAL OPEN
3	COVER	1	STAINLESS STEEL		UL94 V-0 COLOR: BLACK
2	HOUSING	1	GLASS FILLED LCP		
1	CONTACT	8	PHOSPHER BRONZE	Au OVER Ni (TABLE 1)	
符号 NO.	名称 DESCRIPTION	個数 QTY.	材料 MATERIAL	仕上 FINISH	備考 REMARKS
仕様書 (SPECIFICATION)		第1版 (ORIGINAL DATE)	尺 (SCALE)		日本航空電子工業株式会社 JAPAN AVIATION ELECTRONICS INDUSTRY, LTD.
JACS-10321 JAHL-10321		10.0.0.2006	S:1 ST1		
公差 (DIMENSION) 角度 (ANGLES)		製図 DR.	名称 (TITLE)		図面番号 (DRAWING NO.) S:105566
. ±0.08 X° ± . X ±0.1 X° ± . XX ±0.1 . XXX ±		担当 CHK. M.SH/MADA	ST1WC0BS4B		
REFERENCE ONLY JAE		承認 APPD. A.NATORI	質量 (MASS)		成数 (REV.) 3

	CONTACT AREA (CARD SIDE)	TERMINAL AREA (P.W.B SIDE)
CONTACT	Au (0.5μm min) OVER Ni (1.5μm min)	Au (0.03-0.1μm) OVER Ni (1.5μm min)
DETECTION SWITCH	Au (0.5μm min) OVER Ni (1.5μm min)	Au (0.03-0.1μm) OVER Ni (1.5μm min)

05-0-212 (05.08)



JAE CONNECTOR DIV. PROPRIETARY.
 COPYR:GHT (C) 2006. JAPAN AVIATION ELECTRONICS INDUSTRY, LTD.