

△175019S  
(ON ANIMATED) 台架圖

DESIGNATION

MM60-EZH039-B5

SERIES PREFIX

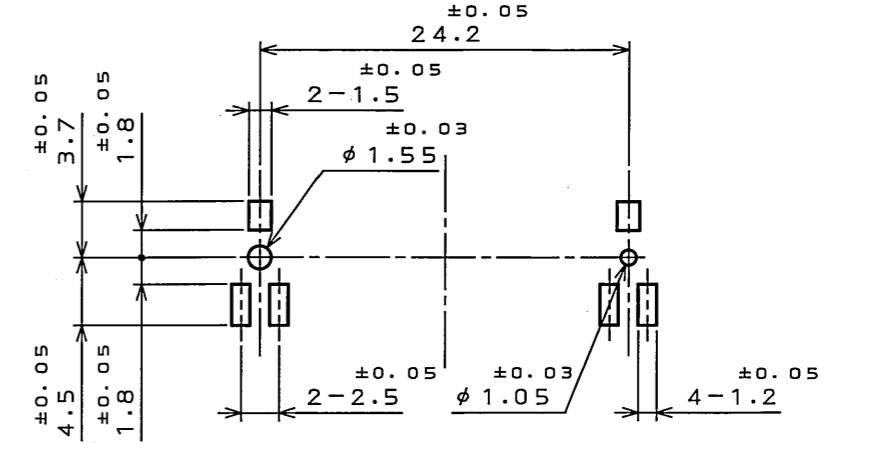
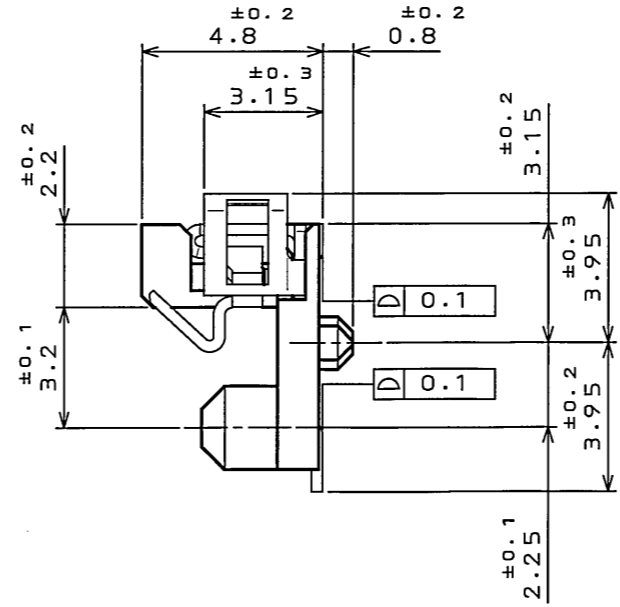
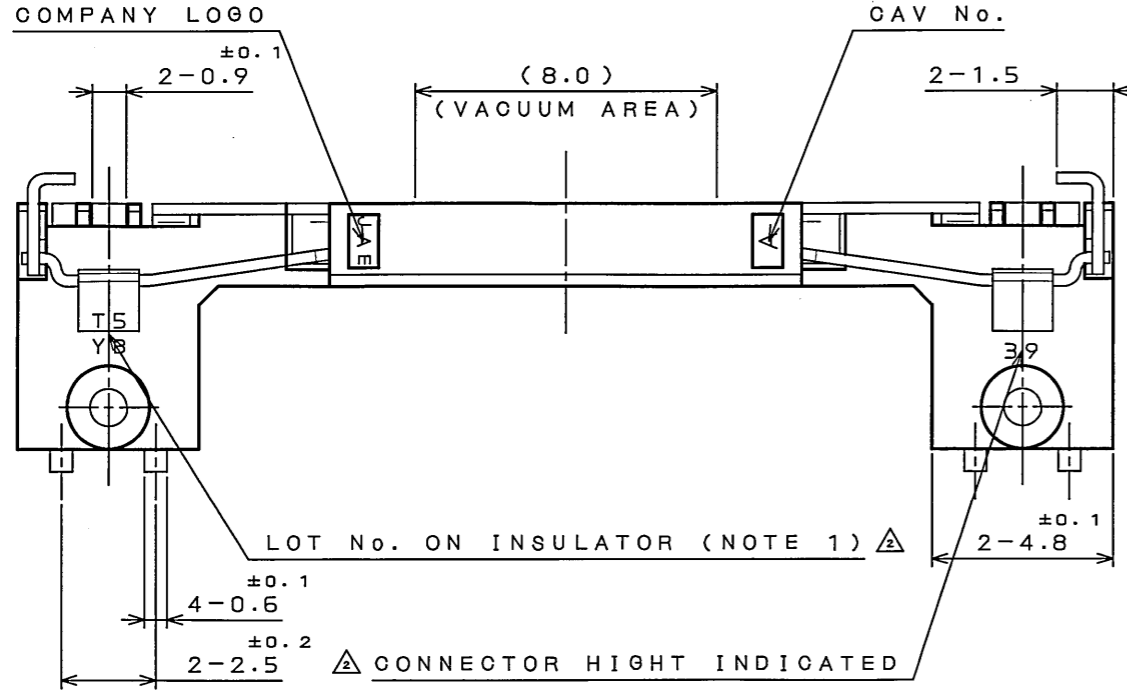
LATCH TYPE

3.9mm: CONNECTOR HIGHT

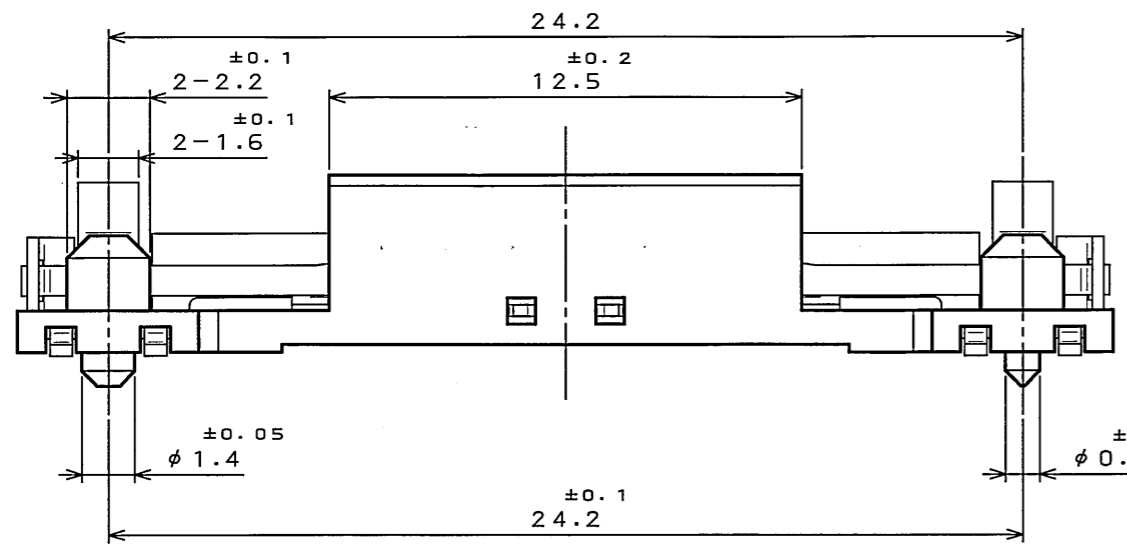
CONTACT FINISH  
5:TIN PLATING

WITH BOSS

版数 REV.	年月日 DATE	DCN NO.	変更内容 DESCRIPTION	製図 DR.	担当 CHK.	査閲 APPD.	承認 APPD.
2	23.Jan.2006	059045	CHANGED LOT No. INDICATION METHOD		Y.YAHIRO		K.HISATOMI

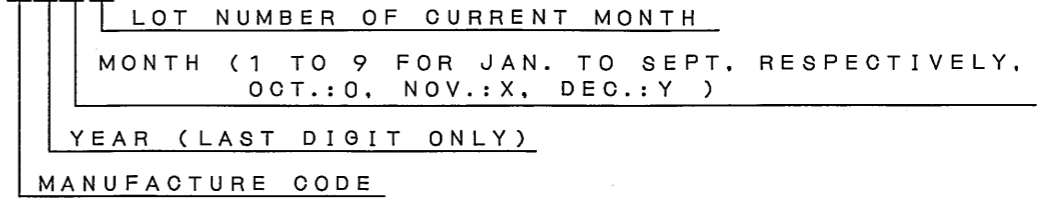


APPLICABLE P.C.B. DIMENSION (REF.)  
適合基板寸法 (参考)



NOTE 1. PRODUCTION LOT No. AS INDICATED.

(Ex.) T5YB



NOTE 2. REFER THE DRAWING SJ105215 (MM60-52B1-B\*) FOR CONNECTOR DIMENSIONS.

2	INSULATOR	1	THERMOPLASTIC		UL94 V-0
1	CONTACT	1	STAINLESS	TIN PLATING	
符号 NO.	名称 DESCRIPTION	個数 QTY.	材料 MATERIAL	仕上 FINISH	備考 REMARKS
仕様書 (SPECIFICATION)	JACS-10313	第1版 (ORIGINAL DATE) 5.Dec.2005	尺度 (SCALE) 5:1	シリーズ (SERIES) MM60	日本航空電子工業株式会社 JAPAN AVIATION ELECTRONICS INDUSTRY, LTD.
一般公差 (GENERAL TOLERANCE)		製図 DR.		名称 (TITLE) MM60 -EZH039-B5	
寸法 (DIMENSION)	角度 (ANGLES)	担当 CHK. Y.YAHIRO		質量 (MASS)	
. ±0.8	×° ±	査閲 APPD.			
.X ±0.4	××' ±	承認 APPD. K.HISATOMI			
.XX ±0.1					図面番号 (DRAWING NO.) SJ105217
.XXX ±					版数 (REV.) 2

DOF-C-212F(05.08)

