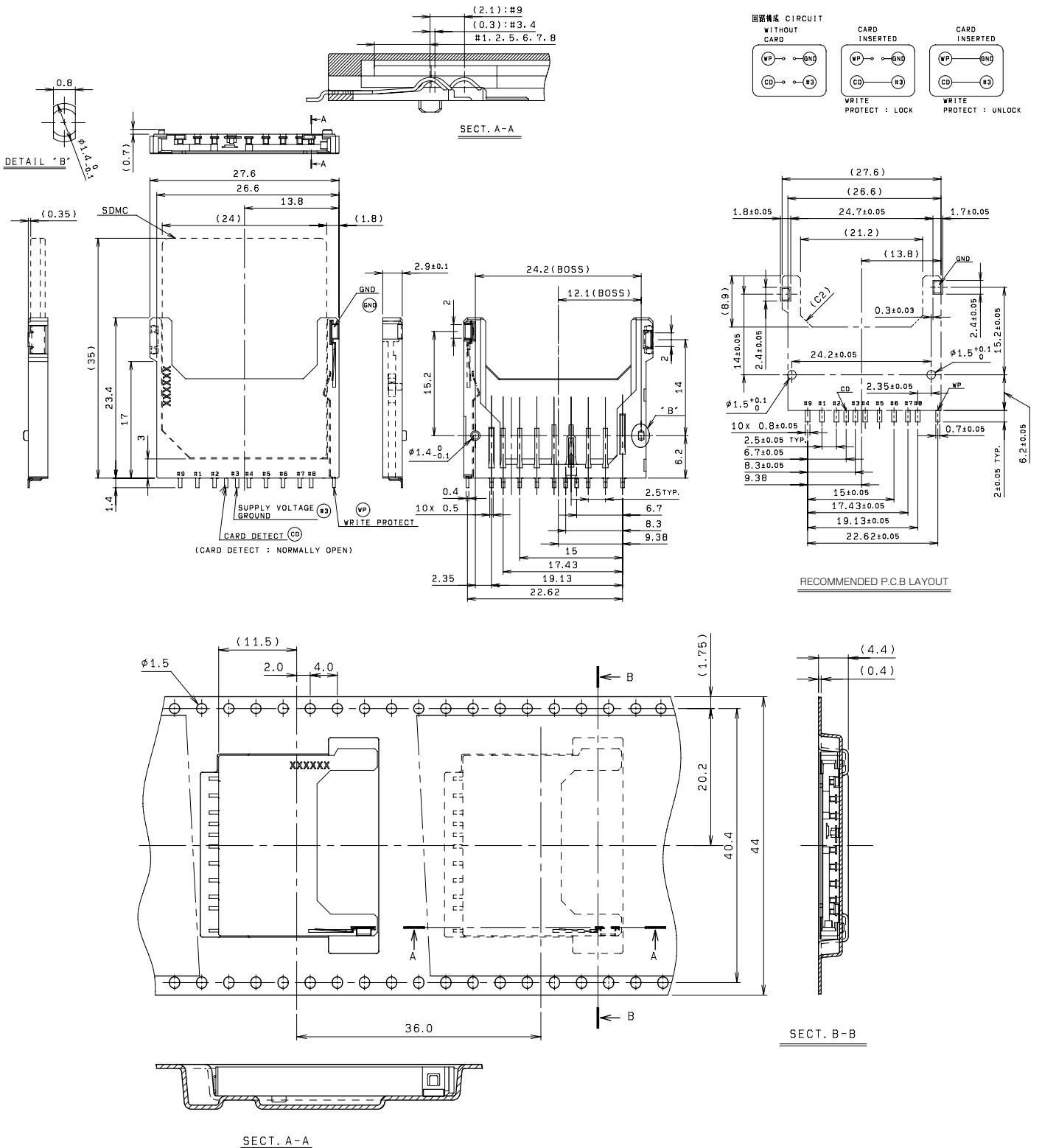


# 5638

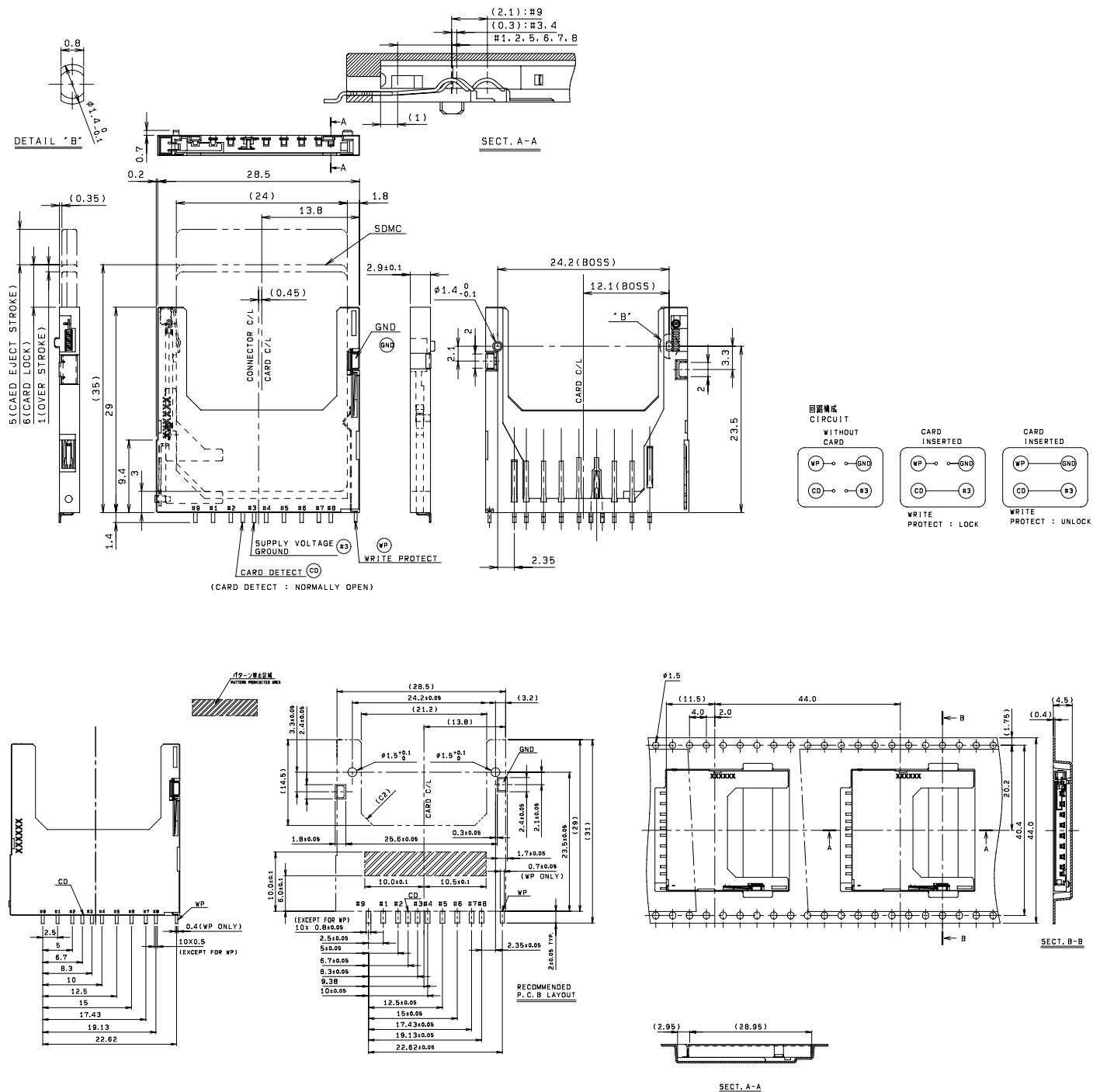
Normal type, Outer tail, Without ejector

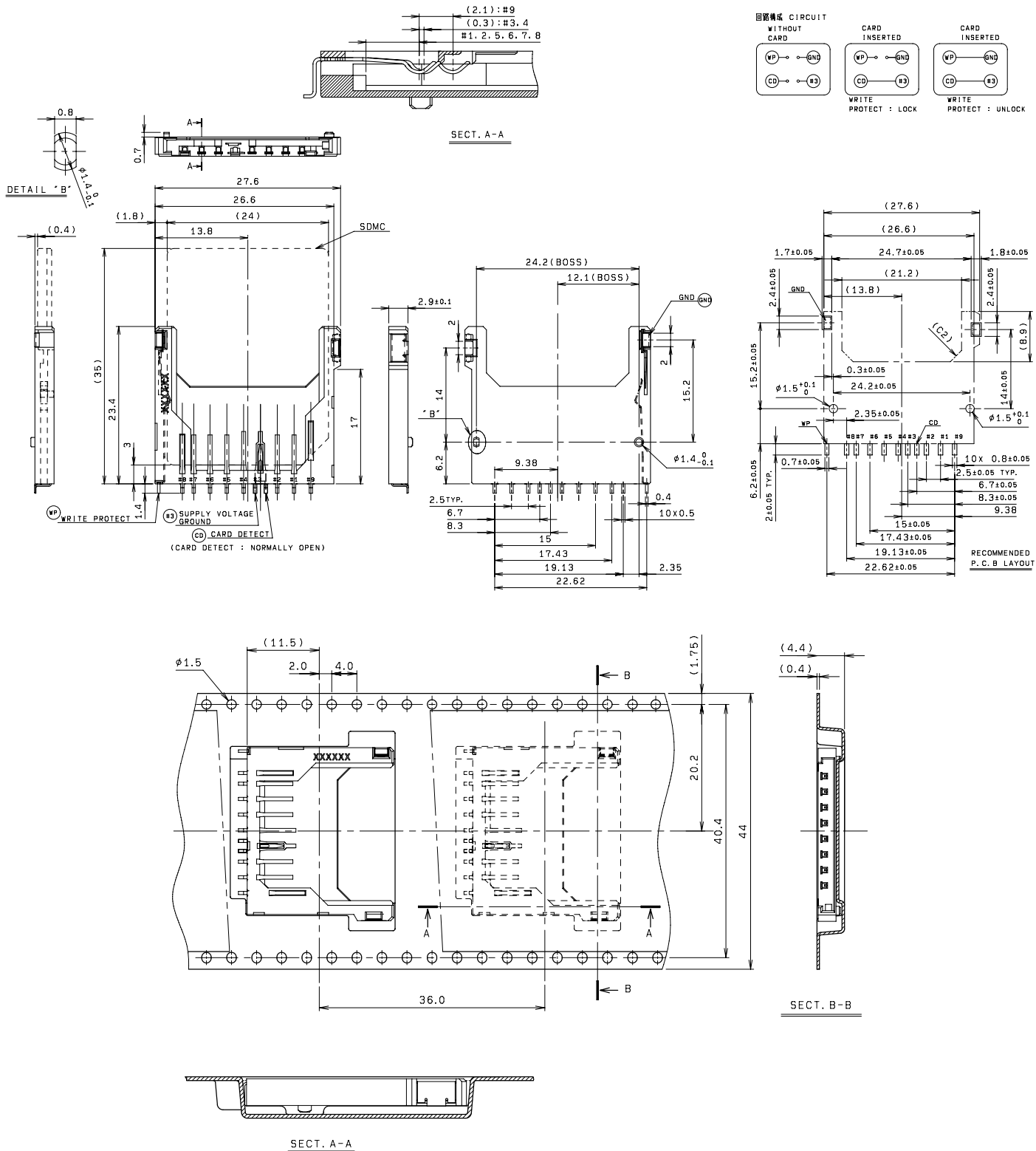


注文コード ORDERING CODE  
**14 5638 009 211 859+**

RoHS 対応品  
 RoHS Compliant Product

梱包数量 350個/リール  
 PACKING QUANTITY : 350/Reel





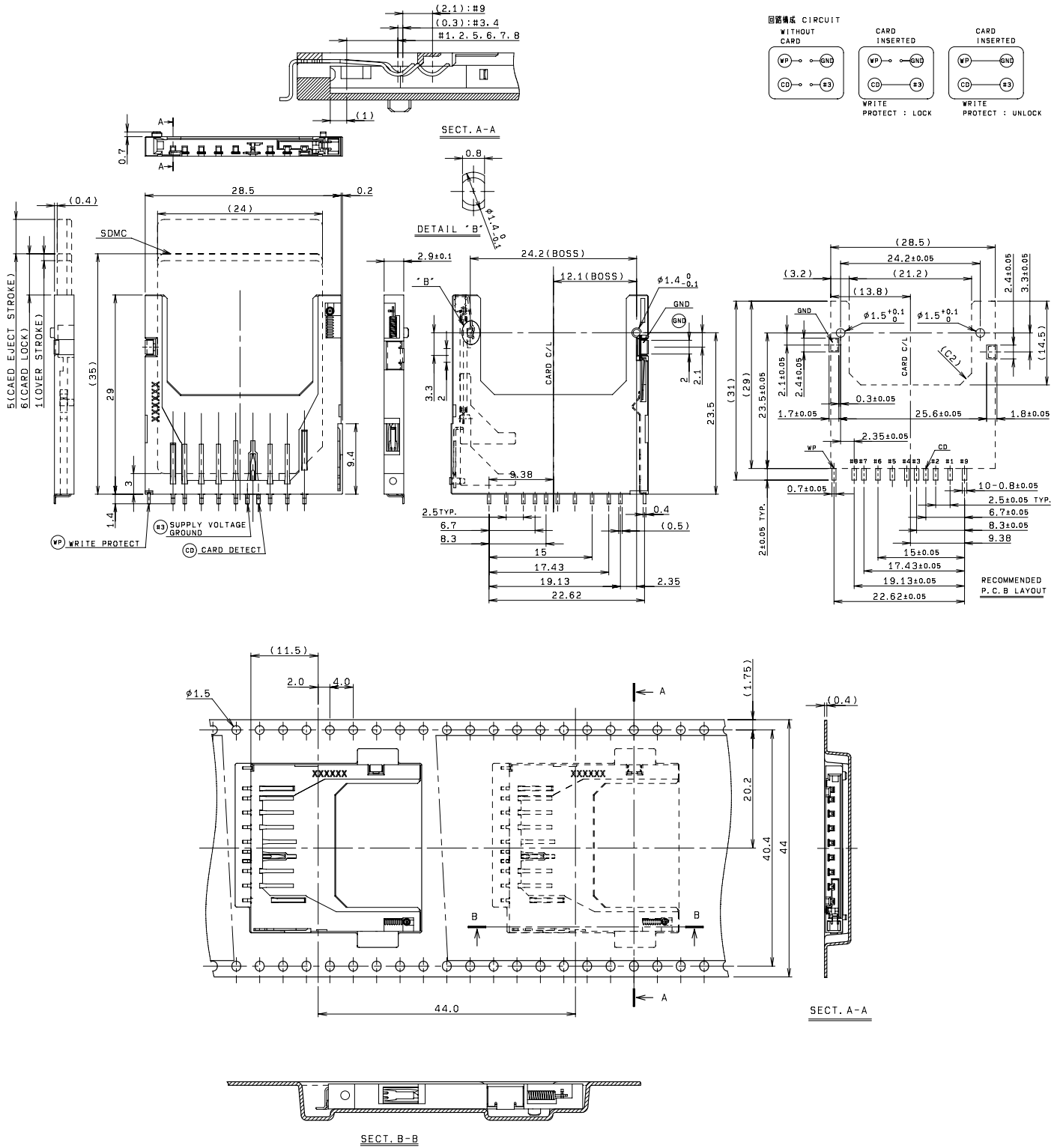
注文コード ORDERING CODE  
**14 5638 109 211 859+**

**RoHS 対応品**  
 RoHS Compliant Product

梱包数量 350 個/リール  
 PACKING QUANTITY : 350/Reel

# 5638

Reverse type, Outer tail, spring eject type



注文コード ORDERING CODE  
14 5638 109 511 859+

RoHS 対応品  
RoHS Compliant Product

梱包数量 250個/リール  
PACKING QUANTITY : 250/Reel