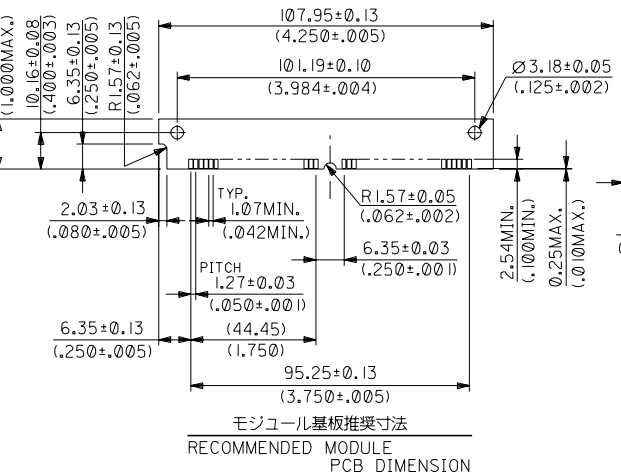
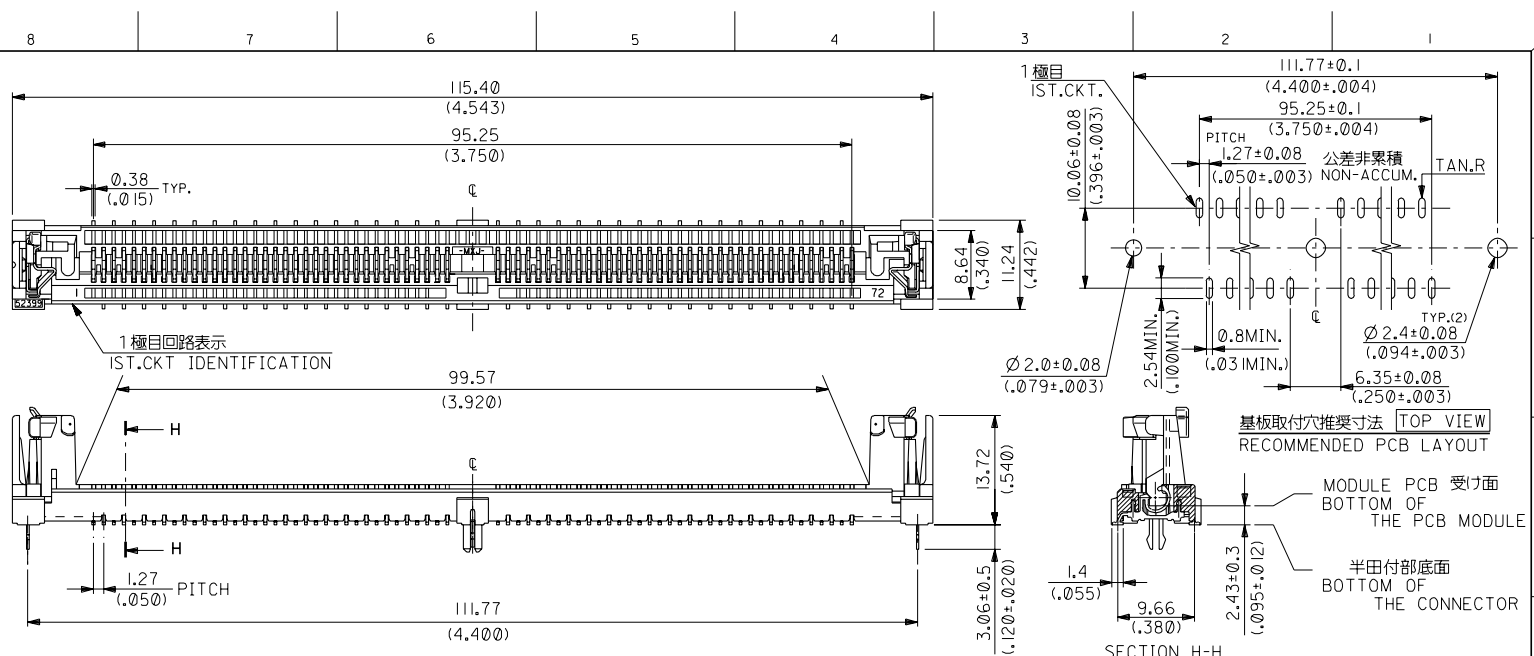


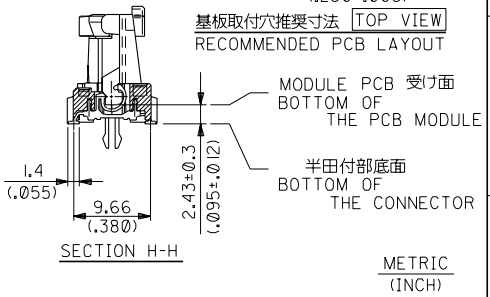
ENG. NO. SD-52399-7220
EDP NO.

ALL DIMENSIONS IN METRIC DO NOT SCALE DRAWING



注記
1. 材料
1-1. ハウジング: ガラス入り耐熱樹脂 色白 UL94V-0
ターモナル: 磷青銅
1-3. ラッチ: パネ用ステンレス鋼
1-4. ペグ: パネ用ステンレス鋼
2. メッキ仕様
2-1. ターミナル
接点部: 金メッキ 0.76µmMIN.
パターン付け部: 半田メッキ 3.5µmMIN.
下地メッキ: ニッケルメッキ 1.9µmMIN.

NOTES
1. MATERIAL
1-1. HOUSING: LCP G.F.UL94V-0 COLOR:WHITE
1-2. TERMINAL: PHOSPHOR BRONZE
1-3. LATCH: STAINLESS SPRING STEEL
1-4. PEG: STAINLESS SPRING STEEL
2. PLATING
2-1. TERMINAL:
CONTACT AREA: GOLD 0.76µm/(30 INCH)MIN.
SOLDER TAIL AREA: TIN-LEAD 3.5µm/(13 INCH)MIN.
UNDER-PLATING: NICKEL 1.9µm/(7 INCH)MIN.OVERALL



角度 ANGLE	±3°	材料 MATERIAL	注記参照 SEE NOTES	MOLEX MOLEX-JAPAN CO.,LTD. 日本モレックス株式会社
30°以上 OVER	±0.3 A	仕上げ FINISH	注記参照 SEE NOTES	
10°以上 未満 UNDER	±0.25	適用電線範囲 WIRE RANGE	—	EDP NO. —
10°以下 未満 UNDER	±0.2	被覆外径 INS. RANGE	—	ENG. NO. SD-52399-7220
一般公差 GENERAL TOLERANCES	—	REVISION RECORD	—	REV A

モジュール基板推奨寸法 RECOMMENDED MODULE PCB DIMENSION
TITLE 名称 1.27 PITCH "SMT" SIMM STRAIGHT HS'G ASS'Y
DRAWN BY: 92/05/29 CHK'D BY: 92/05/29
APP'D BY: 92/05/29 SCALE 2-1

THIS DRAWING CONTAINS INFORMATION THAT IS PROPRIETARY TO MOLEX/JAPAN AND SHOULD NOT BE USED WITHOUT WRITTEN PERMISSION
本図面は日本モレックス(株)の所有する情報を含むもので 当社の許可なく複製を禁止する。 MXJ-8