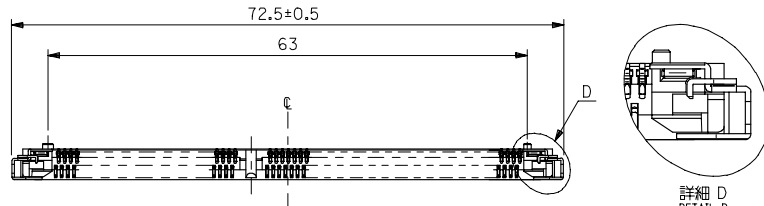


10 9 8 7 6 5 4 3 2 1



詳細 D  
DETAIL D  
SCALE 5:1

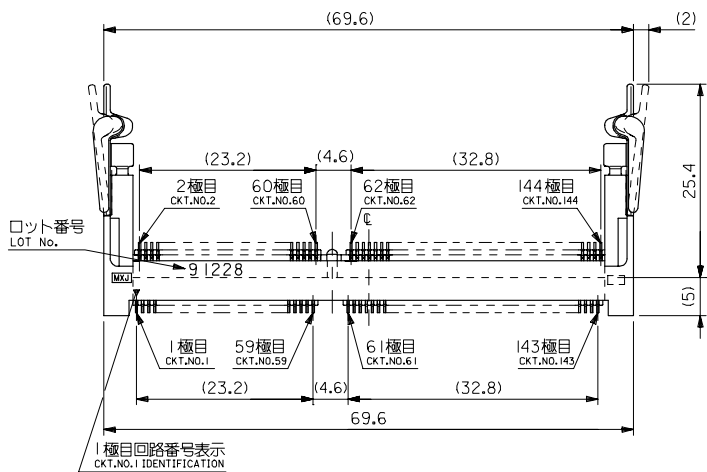
注記 1. 材料 ハウジング : ガラス入り耐熱樹脂、白色、UL94V-0  
MATERIAL HOUSING : G.P.HEAT RESISTANT PLASTIC, WHITE, UL94V-0  
ターミナル : 燐青銅  
TERMINAL : PHOSPHOR BRONZE  
ネイル : 黄銅  
NAIL : BRASS

2. めっき仕様 ロングターミナル  
PLATING LONG TERMINAL  
接点部 : 金めっき 0.25µmMIN.  
CONTACT AREA : GOLD 0.25 MICROMETER MIN.  
半田付け部 : 錫めっき 1.0µmMIN.  
SOLDER TAIL AREA : TIN 1.0 MICROMETER MIN.  
下地めっき : ニッケルめっき 2.0µmMIN.  
UNDER-PLATING : NICKEL 2.0 MICROMETER MIN.  
ショートターミナル  
SHORT TERMINAL  
接点部 : 金めっき 0.25µmMIN.  
CONTACT AREA : GOLD 0.25 MICROMETER MIN.  
半田付け部 : 錫めっき 1.0µmMIN.  
SOLDER TAIL AREA : TIN 1.0 MICROMETER MIN.  
下地めっき : ニッケルめっき 2.0µmMIN.  
UNDER-PLATING : NICKEL 2.0 MICROMETER MIN.

ネイル  
NAIL  
錫めっき : 1.0µmMIN.  
TIN : 1.0 MICROMETER MIN.  
下地めっき : ニッケルめっき 1.0µmMIN.  
UNDER-PLATING : NICKEL 1.0 MICROMETER MIN.

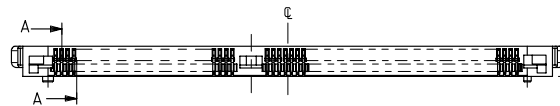
3. テール平坦度は、0.1 MAX. とする。  
TAIL COPLANARITY TO BE 0.1 MAX.  
ネイル平坦度は、0.1 MAX. とする。  
NAIL COPLANARITY TO BE 0.1 MAX.

4. 本製品は 54697-144\* の鉛フリー品である。  
THIS PRODUCT IS LEAD FREE OF 54697-144\*.



1 極目回路番号表示  
CKT.NO.1 IDENTIFICATION

1.75	2.85	1.35	3.25	4.05	***V	ハードトレイ (高さ 9) HARD TRAY(HIGHT 9)	54697-7008		
						ハードトレイ (高さ 11) HARD TRAY(HIGHT 11)	54697-7005		
						標準トレイ NORMAL TRAY	54697-7002		
3.25	1.35	2.85	1.75	5.55	5.0V	ハードトレイ (高さ 9) HARD TRAY(HIGHT 9)	54697-7007		
						ハードトレイ (高さ 11) HARD TRAY(HIGHT 11)	54697-7004	54697-700*	144
						標準トレイ NORMAL TRAY	54697-7001		
2.5	2.1	2.1	2.5	4.8	3.3V	ハードトレイ (高さ 9) HARD TRAY(HIGHT 9)	54697-7006		
						ハードトレイ (高さ 11) HARD TRAY(HIGHT 11)	54697-7003		
						標準トレイ NORMAL TRAY	54697-7000		
E	D	C	B	A	POWER SUPPLY	標準トレイ NORMAL TRAY		MATERIAL NO.	MODEL NO.



MATERIAL 材料  
注記参照  
SEE NOTES

FINISH 仕上げ  
注記参照  
SEE NOTES

REVISED REV. DESCRIPTION A	GENERAL TOLERANCES (UNLESS SPECIFIED)	DIMENSION STYLE MM ONLY	SCALE 2:1	DESIGN UNITS METRIC	THIRD ANGLE PROJECTION
	10 UNDER ±0.2	DRAWN BY Y.WADA	DATE 2004/05/14	TITLE 0.8MM PITCH S.O.DIMM SOCKET 144CKT H=4 -LEAD FREE-	
	10 OVER 30 UNDER ±0.25	CHECKED BY M.SASAO	DATE 2004/05/14	MOLEX INCORPORATED	
	30 OVER ±0.3	APPROVED BY M.SASAO	DATE 2004/05/14	DOCUMENT NO. SD-54697-004	
ANGULAR ±3 °	DRAFT WHERE APPLICABLE MUST REMAIN WITHIN DIMENSIONS	MATERIAL NO. SEE CHART	SIZE A3	THIS DRAWING CONTAINS INFORMATION THAT IS PROPRIETARY TO MOLEX INCORPORATED AND SHOULD NOT BE USED WITHOUT WRITTEN PERMISSION	
REV. DESCRIPTION A	IEC NO.: J2007-0519 2006/08/25 DRW:KSAI1001 CHKC:THIRUYANA APPR:NIKIITA 2006/09/04			SHEET NO. 1 OF 3	

10 9 8 7 6 5 4 3 2 1

F F

E E

D D

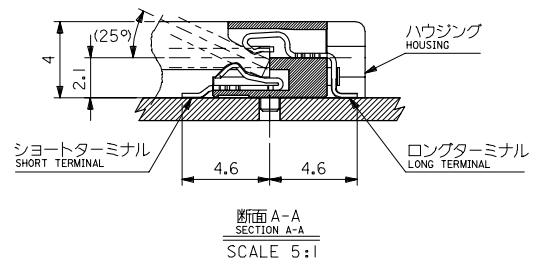
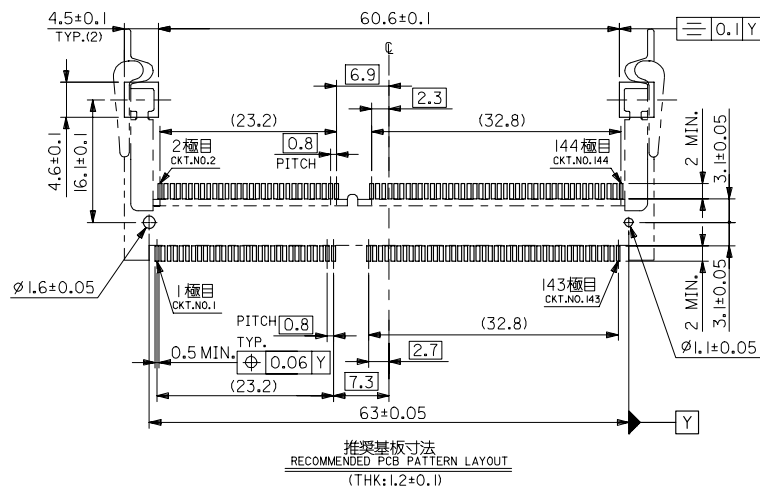
C C

B B

A A

tb\_frame\_A3\_1\_ME\_S  
Rev. D 2004/04/02

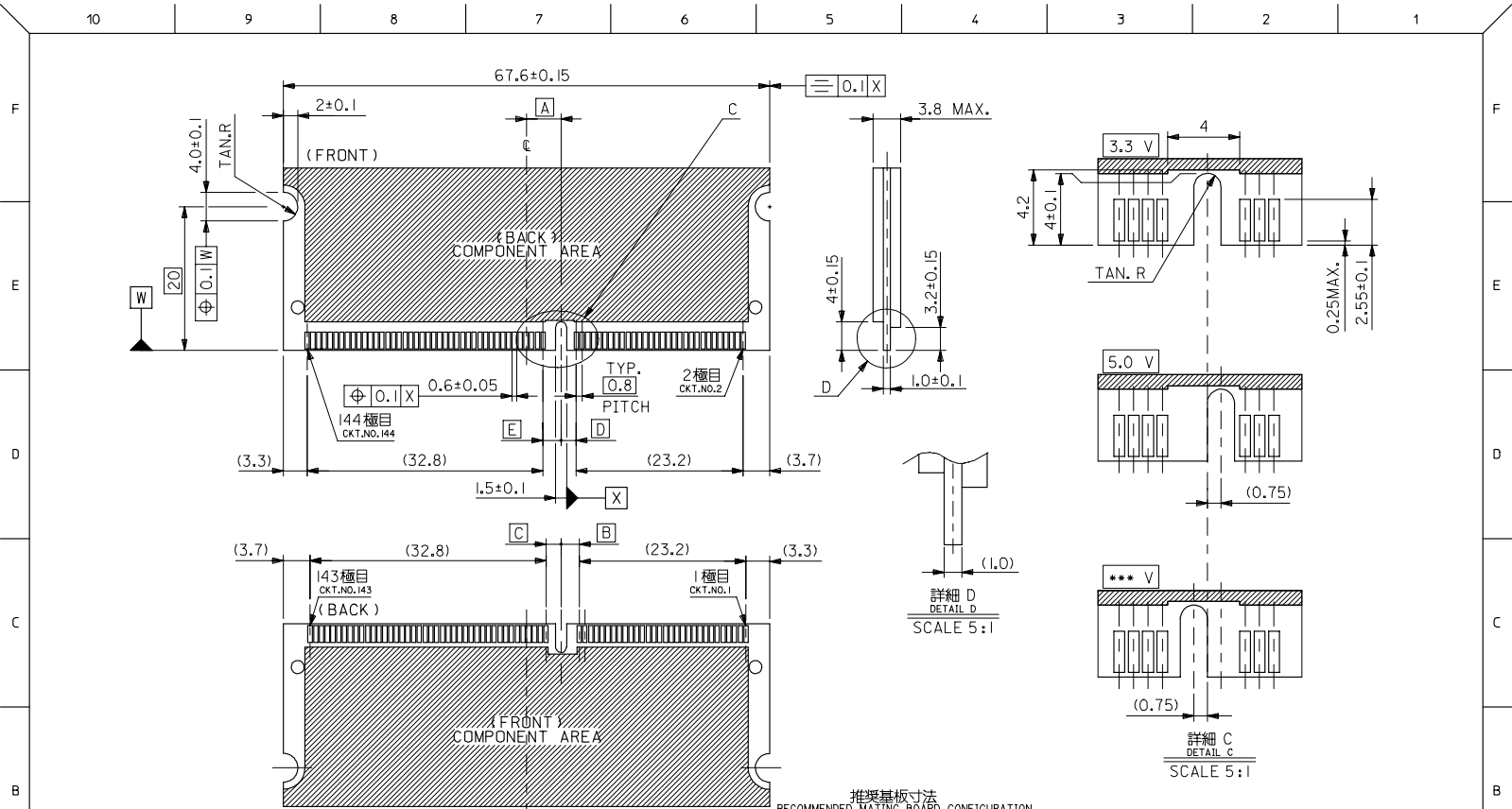
9 8 7 6 5 4 3 2 1 EN-02JA(021)



MATERIAL  
材料  
注記参照  
SEE NOTES

FINISH  
仕上げ  
注記参照  
SEE NOTES

REVISED REV A	EC NO: J2007-0519	2006/08/25	GENERAL TOLERANCES (UNLESS SPECIFIED)	DIMENSION STYLE MM ONLY	SCALE 2:1	DESIGN UNITS METRIC	MODEL NO. 54697-700*
	DRW:KSAI1001	2006/08/25	10 UNDER ±0.2	DRAWN BY Y.WADA	DATE 2004/05/14	TITLE 0.8MM PITCH S.O.DIMM SOCKET 144CKT H=4 -LEAD FREE-	THIRD ANGLE PROJECTION
	CHKC:THRUJANA	2006/08/25	10 OVER 30 UNDER ±0.25	CHECKED BY M.SASAO	DATE 2004/05/14	MOLEX	MOLEX INCORPORATED
	APPR:NIKIITA	2006/09/04	30 OVER ±0.3	APPROVED BY M.SASAO	DATE 2004/05/14	MATERIAL NO. SEE SHEET 1 OF 3	DOCUMENT NO. SD-54697-004
			ANGULAR ±3 °	SIZE A3	THIS DRAWING CONTAINS INFORMATION THAT IS PROPRIETARY TO MOLEX INCORPORATED AND SHOULD NOT BE USED WITHOUT WRITTEN PERMISSION		
			DRAFT WHERE APPLICABLE MUST REMAIN WITHIN DIMENSIONS				



推奨基板寸法  
RECOMMENDED MATING BOARD CONFIGURATION  
(THK:1.0±0.1)

MATERIAL  
材料  
注記参照  
SEE NOTES

FINISH  
仕上げ  
注記参照  
SEE NOTES

REVISED REV. DESCRIPTION A	EC NO. J2007-0519	2006/08/25	DRW:KSAI1001	2006/08/25	CHKC:THRUJANA	2006/09/04	APPR:NIKIITA	2006/09/04	
	GENERAL TOLERANCES (UNLESS SPECIFIED)				DIMENSION STYLE MM ONLY		SCALE 2:1	DESIGN UNITS METRIC	MODEL NO. 54697-700*
	10 UNDER	±0.2		DRAWN BY Y.WADA		DATE 2004/05/14		TITLE 0.8MM PITCH S.O.DIMM SOCKET 144CKT H=4 -LEAD FREE- MOLEX INCORPORATED	
	10 OVER 30 UNDER	±0.25		CHECKED BY M.SASAO		DATE 2004/05/14			
30 OVER	±0.3		APPROVED BY M.SASAO		DATE 2004/05/14				
ANGULAR ±3 °				DRAFT WHERE APPLICABLE MUST REMAIN WITHIN DIMENSIONS		MATERIAL NO. SEE SHEET 1 OF 3		DOCUMENT NO. SD-54697-004	SHEET NO. 3 OF 3