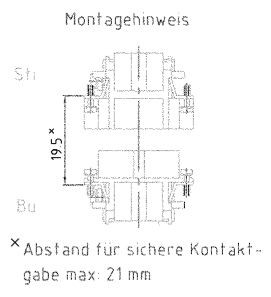
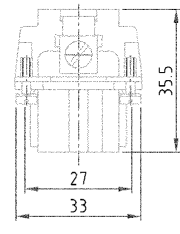
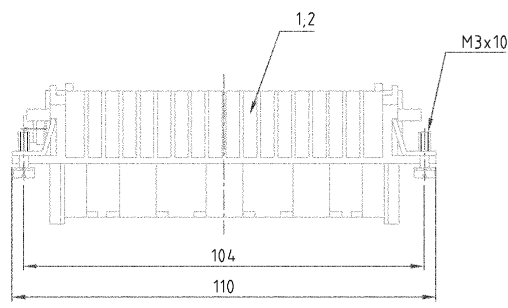


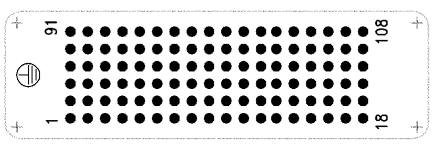
THIS DRAWING IS UNPUBLISHED
 VERTIKALE UNVERÖFFENTLICHTE ZEICHNUNG
 COPYRIGHT 1997
 RELEASED FOR PUBLICATION
 FÜR ÜBER VERÖFFENTLICHUNG
 BY AMP INCORPORATED
 ALL RIGHTS RESERVED
 ALLE RECHTE VORBEHALTEN

MADE WITH
 PASSEND ZU
 HN 2D 108

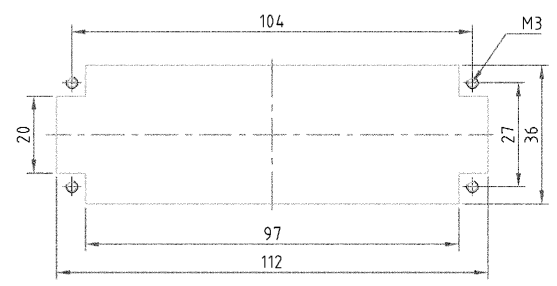
LDC		DIST		REVISIONS			
P	LTR	DESCRIPTION		DATE	ENR	APVD	
-	-	PN 0-1 ist OBSOLETE und 0-2 ers durch 2-3 EGD0-0477-03 u -0478-03		29 09 03	SR	SM	



Kontaktanordnung
 Contact arrangement
 Ansicht Anschlußseite
 view from termination side



Montageausschnitt
 Panel cut-out for contact insert
 bei Verwendung ohne Gehäuse
 when used without housing



- Notes, Bemerkungen
- ⚠ Material: insert, PC
 - ⚠ Material: Einsatz PC
 - ⚠ Finish: contact Ag, Au
 - ⚠ Oberfläche Kontakte: Ag, Au

SUPERSEDED BY 2-3
 OBSOLETE
 HN 2D 108 Bu C

NO.	DESCRIPTION / BEZEICHNUNG	MATERIAL	COLOR / FARBE	QTY REQD / ANF.	REMARKS / BEMERKUNGEN
1	Buchseinsatz HN 2D 108	⚠	dunkelgrau	2	mit zwei Erdschrauben
1	Buchseinsatz HN 2D 108	⚠	dunkelgrau	1	-

THE DRAWING IS A CONTROLLER DOCUMENT FOR JPM REPRODUCED IT IS SUBJECT TO CHANGE AND THE CONTROLLING ENGINEERING ORGANIZATION SHOULD BE CONTACTED FOR THE LATEST VERSION. DIESER ZEICHNUNGSDOKUMENT WIRD DURCH AMP INCORPORATED KONTROLLIERT. AN DER FÜR DIE DIESER ZEICHNUNG VERANTWORTLICH GIBT ES KEINE WECHSELN. DEN ANWESER LIEFERTIGSTEN AUSGABEN ANFORDERUNG AN AMP INCORPORATED.	AMP 04 03 9999 HTS Elektrotechnik 53819 Neunkirchen, Germany
DIMENSIONS: mm TOLERANCES UNLESS OTHERWISE SPECIFIED: ALLIGEMENT: mm - e h: ISO 2768 n: DIN 16901 - 140 0 P/LC: - 1 P/LC: - 2 P/LC: - 3 P/LC: - ANGLES / WINKEL: - FINISH / OBERFLÄCHE / FARBE: -	NAME: Female insert HN 2D 108 Buchseinsatz HN 2D 108 PRODUCT SPEC: 108-74002 APPLICATION SPEC: 114-74000 WEIGHT: 94 g CUSTOMER DRAWING
ORDERING TEXT / BESTELLEX: HN 2D 108 Bu C	SIZE: A3 CAGE CODE: 00779 DRAWING NO: 1103220 ZIEHNUNGS-NR: 1103220
RESTRICTED TO NUR FÜR: -	/KUNDENZEICHNUNG: 1:1 BLATT: 1 OF: 1 REV: A5