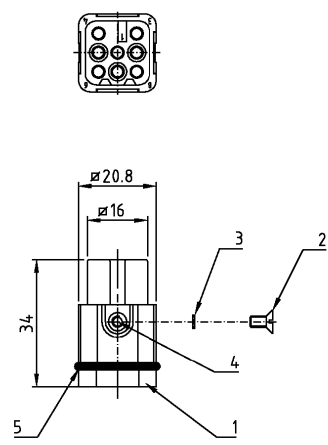


THIS DRAWING IS UNPUBLISHED.  
VERTRAULICHE UNVERÖFFENTLICHTE ZEICHNUNG  
© COPYRIGHT 1997  
BY AMP INCORPORATED.

RELEASED FOR PUBLICATION  
FRIE PUBLIK VERÖFFENTLICHUNG  
1997  
ALL RIGHTS RESERVED.  
ALLE RECHTE VORBEHALTEN

MATED WITH:  
PASSEND ZU  
Bgl

LOC	DIST	REVISIONS ÄNDERUNGEN				DATE	DWR	APVD
A1	-	P	LTR	DESCRIPTION BESCHREIBUNG				
PROJEKT NR.:		A2	Zeichnung überarbeitet; Egl0-1174-02			09.04.02	SR	SM

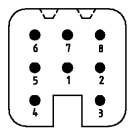


Notes,  
Material: insert, PC  
UL-File Nr.: E101788(R)  
Sealing: Neoprene

Bemerkungen,  
Material: Einsatz: PC  
UL-File Nr.: E101788(R)  
Dichtung: Neoprene

Kontaktanordnung  
Contact arrangement

Ansicht Anschlussseite  
view from termination side



1	Profildichtung	Neoprene	schwarz	5	
1	Gewindeinsatz M3x5.5	Messing	blank	4	
1	Fächerscheibe V3.2	V2A	blank	3	separat in Poly-Beutel
1	Senkschraube M3x6	V2A	blank	2	separat in Poly-Beutel
1	Stifteinsatz HND.8	Lexan	dunkelgrau	1	

DESCRIPTION / BENENNUNG		MATERIAL	COLOR / FARBE	ITEM NO. POS.	REMARKS / BEMERKUNGEN
<p><small>THIS DRAWING IS A CONTROLLED DOCUMENT FOR AMP CORPORATION. IT IS SUBJECT TO CHANGE AND THE CONTROLLING ENGINEERING ORGANIZATION SHOULD BE CONTACTED FOR THE LATEST REVISIONS. OTHERS SHOULD NOT BE CONTACTED FOR THE LATEST REVISIONS. ANDERS BEZIEHUNGSSPEZIFIKATIONEN SIND NUR FÜR KORPORATION VERFÜGBAR. ANDERS BEZIEHUNGSSPEZIFIKATIONEN SIND NUR FÜR KORPORATION VERFÜGBAR. ANDERS BEZIEHUNGSSPEZIFIKATIONEN SIND NUR FÜR KORPORATION VERFÜGBAR.</small></p> <p>DIMENSIONS: DIMENSIONEN: mm</p> <p>TOLERANCES UNLESS OTHERWISE SPECIFIED: ALLGEMEINTOLERANZEN N. ISO 2768 P. ISO 2768 - mm -E N. DIN 16901 - 14.0</p> <p>ANGLES / WINKEL FINISH / OBERFLÄCHE / FARBE</p>					
<p>HND.8.Sti.C ORDERING TEXT / BESTELLTEXT</p>					
<p>DWN Schneider 02.03.2001 SCH Schweiger 02.03.2001</p>		<p><b>AMP</b> HTS Elektrotechnik 53819 Neunkirchen, Germany</p> <p>Male insert Stifteinsatz HND.8.Sti.C</p>			
<p>MATERIAL</p>					
<p>SIZE A3</p>		<p>CAGE CODE 00779</p>		<p>DRAWING NO. ZEICHNUNGS-NR. C=1103104</p>	
<p>CUSTOMER DRAWING</p>		<p>/KUNDENZEICHNUNG</p>		<p>SCALE: 1:1 SHEET: 1 OF 1 REV: A2</p>	