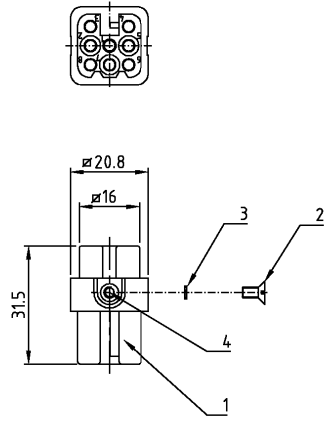


THIS DRAWING IS UNPUBLISHED.
VERTRAULICHE UNVERÖFFENTLICHTE ZEICHNUNG
© COPYRIGHT 1997
RELEASED FOR PUBLICATION
FRIE PUBLIK VERÖFFENTLICHUNG
BY AMP INCORPORATED. ALL RIGHTS RESERVED.
ALLE RECHTE VORBEHALTEN

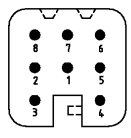
MATED WITH:
PASSEND ZU
Bgl

LOC	DIST	REVISIONS ÄNDERUNGEN			
P	LTR	DESCRIPTION BESCHREIBUNG	DATE	DWR	APVD
A1	-				
PROJEKT NR.:		A2 Zeichnung überarbeitet; Egl0-1174-02	09.04.02	SR	SM



Notes, Bemerkungen,
 ⚠ Material: insert, PC UL-File Nr.: E101788(R)
 ⚠ Material: Einsatz: PC UL-File Nr.: E101788(R)

Kontaktanordnung Ansicht Anschlussseite
Contact arrangement view from termination side



2-3	DESCRIPTION / BENENNUNG	MATERIAL	COLOR / FARBE	ITEM NO. POS.	REMARKS / BEMERKUNGEN
1	Gewindeinsatz M3x5.5	Messing	blank	4	
1	Fächerscheibe V3.2	V2A	blank	3	separat in Poly-Beutel
1	Senkschraube M3x6	V2A	blank	2	separat in Poly-Beutel
1	Buchseinsatz HN.D.8	Lexan	dunkelgrau	1	

H.N.D.8.Bu.C ORDERING TEXT / BESTELLTEXT	<small>THIS DRAWING IS A CONTROLLED DOCUMENT FOR AMP CORPORATION. IT IS SUBJECT TO CHANGE AND THE CONTROLLING ENGINEERING ORGANIZATION SHOULD BE CONTACTED FOR THE LATEST REVISIONS. DIESES ZEICHNUNGSDOKUMENT WIRD WÄHREND DER HERSTELLUNG VERWENDET. ABWICHENDE ODER TECHNISCHE FÄHIGKEITEN, ORDER, UND VERBODENLICHE ABERÄNDERUNGEN SIND UNTERSCHIEDLICH ABGEWISSEN. DIESE ZEICHNUNG WIRD WÄHREND DER HERSTELLUNG VERWENDET.</small>		AMP HTS Elektrotechnik 53819 Neunkirchen, Germany		
	DIMENSIONS: DIMENSIONEN: mm TOLERANCES UNLESS OTHERWISE SPECIFIED: ALLGEMEINTOLERANZEN n. ISO 2768 - mH - E n. ISO 2768 - mH - E n. DIN 16901 - 14.0		NAME: Schneider 11.12.1998 DWN Schweizer 11.12.1998 CHK Schweiher		
			PRODUCT SPEC: - PRODUKTSPEZ: - APPLICATION SPEC: - VERARBEITUNGSPEZ: -		
	MATERIAL: ⚠ FINISH / WINKEL: - OBERFLÄCHE / FARBE: ⚠		WEIGHT: - GEWICHT: - CUSTOMER DRAWING / KUNDENZEICHNUNG		
		SIZE: A3	CAGE CODE: 00779	DRAWING NO. / ZEICHNUNGS-NR.: 1103105	RESTRICTED TO NUR FUER: -
		/KUNDENZEICHNUNG		STAB: 1:1	BLATT: 1 OF: 1
				REV: A2	