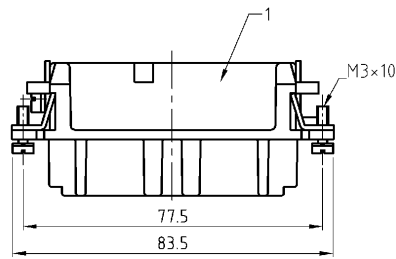


THIS DRAWING IS UNPUBLISHED  
VERTRAULICHE UNVERÖFFENTLICHTE ZEICHNUNG  
COPYRIGHT 1997

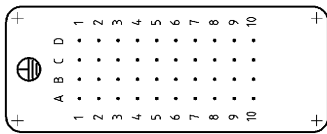
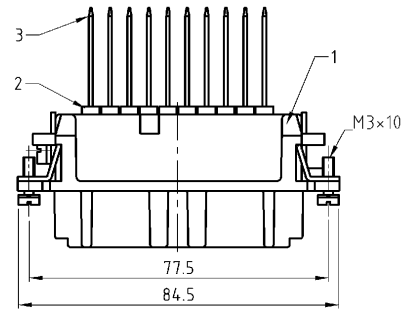
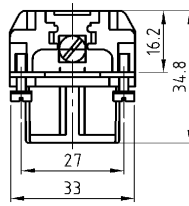
RELEASED FOR PUBLICATION  
FÜR DEN VERÖFFENTLICHUNG  
BY AMP INCORPORATED. ALL RIGHTS RESERVED.  
ALLE RECHTE VORBEHALTEN

MATED WITH:  
PASSEND ZU:  
HD 40

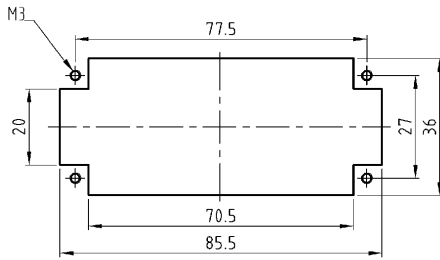
LOC	DIST	REVISIONS ÄNDERUNGEN			DATE	DWN	APVD
P	LTR	DESCRIPTION BESCHREIBUNG					
AI	-						
PROJEKT NR:		A3	Dimension changed	Eg00-1121-04	16.11.04	SR	SM



Kontaktanordnung  
Contact arrangement



Montageausschnitt bei Verwendung ohne Gehäuse  
Panel cut-out for contact insert when used without housing



Notes,

⚠ Material: insert, PC  
UL-File Nr.: E101788(R)

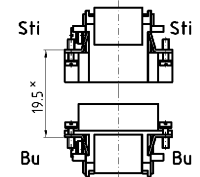
⚠ contact: use contact-type: HD.M

Bemerkungen,

⚠ Material: Einsatz: PC  
UL-File Nr.: E101788(R)

⚠ Kontakte: Serie HD.M

Montagehinweis



× Abstand für sichere Kontaktgabe max: 21 mm

40	Kontaktbuche mit Wickelfosten/con. socket with wire wrap terminal			3			
5	Deckelplatte/cover tab	⚠	beige	2			
1	Buchseinsatz HD/socket insert	⚠	beige	1			
4-12-3		DESCRIPTION / BENENNUNG		MATERIAL	COLOR / FARBE	ITEM NO. POS.	REMARKS / BEMERKUNGEN
<small>THIS DRAWING IS A CONTROLLED DOCUMENT FOR AMP INCORPORATED. IT IS SUBJECT TO CHANGE AND THE CONTROLLING ENGINEERING DEPARTMENT SHOULD BE CONTACTED FOR THE LATEST REVISION. DESER BEZUGNAHMEN SIND DURCH AMP INCORPORATED KONTROLLIERT. KONTAKTIONEN SIND DURCH AMP INCORPORATED KONTROLLIERT. DEN WICHLIS LETZTLICHTEN ANWENDUNGSSTAND ERFAHREN SIE AUF ANFRAGE.</small>		<small>OTHERWISE SPECIFIED:</small> <small>a. ISO 2768</small> <small>b. ISO 2768 - mH - E</small> <small>c. DIN 18901 - 14.0</small>		<small>ALL TOLERANCES UNLESS SPECIFIED:</small> <small>a. ISO 2768</small> <small>b. ISO 2768 - mH - E</small> <small>c. DIN 18901 - 14.0</small>		<small>DATE</small> 10.10.1997 <small>CHK</small> Kramer <small>APVD</small> Schneider <small>NAME</small> Kramer <small>PRODUCT SPEC</small> 108-74002 <small>PRODUCT SPEZ.</small> 108-74002 <small>APPLICATION SPEC</small> 114-74000 <small>VERARBEITUNGSSPEZ.</small> 114-74000	
<small>DIMENSIONS:</small> <small>mm</small>		<small>TOLERANCES UNLESS SPECIFIED:</small> <small>a. ISO 2768</small> <small>b. ISO 2768 - mH - E</small> <small>c. DIN 18901 - 14.0</small>		<small>SIZE</small> A3 <small>CAGE CODE</small> 00779 <small>DRAWING NO</small> 1103013 <small>ZEICHNUNGS-NR</small> 1103013		<small>RESTRICTED TO</small> <small>NUR FÜR</small>	
<small>MATERIAL</small>		<small>FINISH / OBERFLÄCHE / FARBE</small>		<small>WEIGHT</small> 69 g <small>GEWICHT</small> 69 g		<small>CUSTOMER DRAWING</small> / <small>KUNDENZEICHNUNG</small> <small>MASSTAB</small> 1:1 <small>BLATT</small> 1 <small>CF VON 1</small> <small>REV</small> A3	