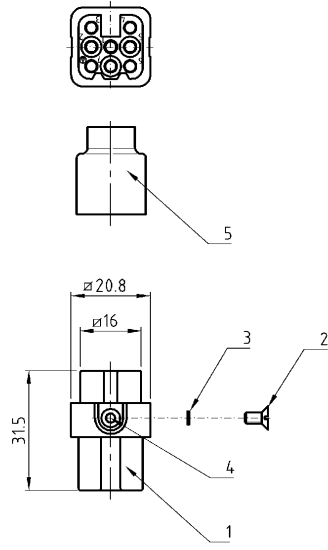


THIS DRAWING IS UNPUBLISHED
 VERTRAULICHE UNVERÖFFENTLICHTE ZEICHNUNG
 RELEASED FOR PUBLICATION
 FÜR DEN VERKEHR BESTIMMT
 .1997
 BY AMP INCORPORATED. ALL RIGHTS RESERVED.
 VON AMP INCORPORATED. ALLE RECHTE VORBEHALTEN

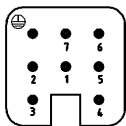
MATED WITH
 PASSEND ZU:
 Bgl

LOC	DIST	REVISIONS		
P	LTR	DESCRIPTION	DATE	DWN
AI	-	DRAWING REWORKED ECR-05-0034-09	10.02.04	GW
PROJECT NR:		AL		ST



Notes, Bemerkungen,
 ⚠ Material: insert, PC
 UL-File Nr.: E101788(R)
 ⚠ Material: Einsatz: PC
 UL-File Nr.: E101788(R)

Kontaktanordnung
 Contact arrangement
 Ansicht Anschlussseite
 view from termination side



SUPERSEDED BY 2-103103-3

QTY	DESCRIPTION / BENENNUNG	MATERIAL	COLOR / FARBE	ITEM NO	REMARKS / BEMERKUNGEN
1	Montageanweisung			6	separat in Poly-Beutel
1	Isolierhülle	Neoprene	schwarz	5	separat in Poly-Beutel
1	Gewindeinsatz M3x5.5	Messing	blank	4	
1	Fächerscheibe V3.2	VZA	blank	3	separat in Poly-Beutel
1	Senkschraube M3x6	VZA	blank	2	separat in Poly-Beutel
1	Buchseinsatz HN.D7	Lexan	dunkelgrau	1	

ORDERING TEXT / BESTELLTXT		DIMENSIONS / ABMESSUNGEN (mm)		TOLERANCES UNLESS OTHERWISE SPECIFIED		APVD		NAME	
HN.D.7.Bu.C-50	HN.D.7.Bu.C/250V	0	0.150 0.150	0	0.150 0.150	091000	091000	HTS Elektrotechnik 5319 Neunkirchen, Germany	
MATERIAL		FINISH / OBERFLÄCHE / FARBE		DWN		Schneider		ENK	
				Schweiger		091000		Schweiger	
				APVD				NAME	
				PRODUCT SPEC				Female insert	
				APPLICATION SPEC				Buchseinsatz HN.D.7.Bu.C/250V	
				WEIGHT				SIZE	
				SEWICHT				A3	
				CUSTOMER DRAWING		/KUNDENZEICHNUNG		DRAWING NO	
				MASSSTAB		1:1		1103101	
				BLATT		1		REV	
				OF		1		A4	
				REV					