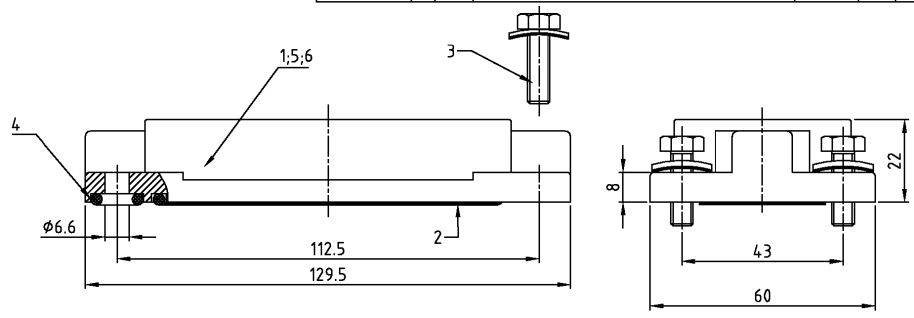


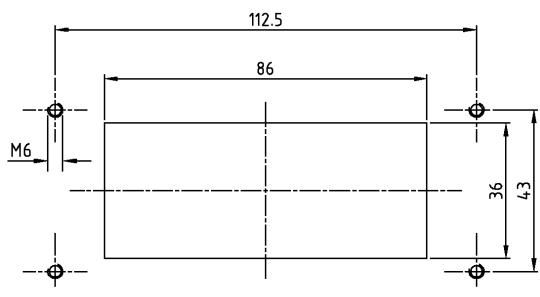
THIS DRAWING IS UNPUBLISHED. RELEASED FOR PUBLICATION .1998
 VERTRAULICHE UNVERÖFFENTLICHTE ZEICHNUNG FREI FÜR VERÖFFENTLICHUNG
 © COPYRIGHT 1998 BY AMP INCORPORATED. ALL RIGHTS RESERVED. ALLE RECHTE VORBEHALTEN

MATED WITH:
 PASSEND ZU
 BG4

LOC	DIST	REVISIONS	DATE	DWR	APVD
A1	-	ÄNDERUNGEN			
PROJEKT NR.	A3	DESCRIPTION	15.10.03	SR	SM
		BESCHREIBUNG			
		PN 0-1 und 1-5 neu; EGD0-0373-03			



Panel cut-out
 Montageausschnitt



- Notes:
- ⚠ Material: Housing: aluminium diecasting alloy
 Seals: Neoprene
 - ⚠ Surface: - aluminiumoxid + Varnisch black
 - grey
 - ⚠ Varnish on the inside not necessarily

- Bemerkungen:
- ⚠ Material: Gehäuse: Alu-Druckguß-Legierung
 Dichtung: Neoprene
 - ⚠ Oberfläche: - Aluminiumoxid + Lackierung schwarz
 - grau
 - ⚠ Lackierung im Gehäuseinnere ist nicht notwendig

QTY	DESCRIPTION / BENENNUNG	MATERIAL	SURFACE / OBERFLÄCHE	COLOR / FARBE	ITEM NO. Pos.	NOTES / BEMERKUNGEN
1	Anbaugehäuse HIP/ surface mounted housing bottom entry	aluminium/ALU	Aluminiumoxid	black/schwarz	6	ohne HTS-Zeichen
1	Anbaugehäuse HIP-K/ surface mounted housing bottom entry	aluminium/ALU		grau/grey	5	
4	O-Ring /O-ring	Neoprene		black/schwarz	4	∅7x3
4	Dichtschraube mit U-Scheibe/ sealing screw with U-plate	V2A/stainless steel	blank/even		3	M6x20
1	Dichtung/seal	Neoprene		black/schwarz	2	
1	Anbaugehäuse HIP-K/ surface mounted housing bottom entry	aluminium/ALU	Aluminiumoxid	black/schwarz	1	

HIP-K-16/40.AG.M6 HIP-16/40.AG.M6 HIP-K-16/40.AG.M6	DIMENSIONS: DIMENSIONEN: (mm)	TOLERANCES UNLESS OTHERWISE SPECIFIED: ALLGEMEINTOLERANZEN UNLESS OTHERWISE SPECIFIED: IN mm	DWN Schneider 23.10.2002	AMP HTS Elektrotechnik 53819 Neunkirchen, Germany
			APVD Schweiger 23.10.2002	
MATERIAL FINISH/OBERFLÄCHE/FARBE		NAME Surface mounted housing bottom entry Anbaugehäuse HIP-K.16/40.AG.M6		DRAWING NO. ZEICHNUNGS-NR. 1102618
CUSTOMER DRAWING		SIZE A3		