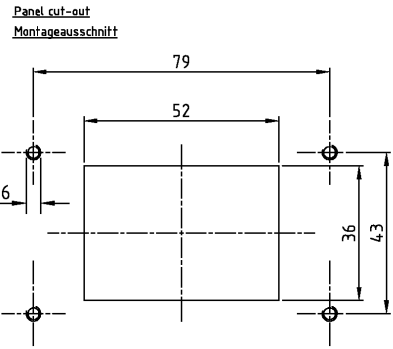
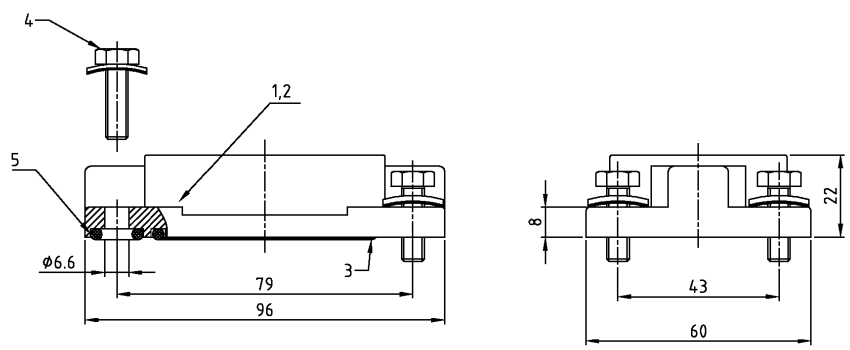


THIS DRAWING IS UNPUBLISHED.  
VERTRAULICHE UNVERÖFFENTLICHTE ZEICHNUNG  
© COPYRIGHT 1998  
RELEASED FOR PUBLICATION  
FRIEDRICH VERÖFFENTLICHUNG  
BY AMP INCORPORATED. ALL RIGHTS RESERVED.  
ALLE RECHTE VORBEHALTEN

MATED WITH:  
PASSEND ZU  
Bg3

LOC	DIST	REVISIONS ÄNDERUNGEN			
P	LTR	DESCRIPTION BESCHREIBUNG	DATE	DWR	APVD
A1	-	neu gezeichnet; EG00-3796-02	18.11.02	SR	SM



QTY	DESCRIPTION / BENENNUNG	MATERIAL	SURFACE / OBERFLÄCHE	COLOR / FARBE	ITEM NO. Pos.	NOTES / BEMERKUNGEN
4	4 O-Ring 7x3	Neoprene	-	black/schwarz	5	
4	4 Dichtschraube mit U-Scheibe	V2A	blank	-	4	M6x20
1	1 Dichtung Bg3	Neoprene	-	black/schwarz	3	
1	1 Anbaugehäuse HIP-K	aluminium/ALU	Aluminium oxid	black/schwarz	2	
1	1 Anbaugehäuse HIP	aluminium/ALU	-	grey/grau	1	

Notes:  
 ⚠ Material: Housing: aluminium diecasting alloy  
 Seals: Neoprene  
 ⚠ Surface: Varnish- grey  
 - aluminiumoxid-  
 Varnish black  
 ⚠ Varnish on the inside not necessarily

Bemerkungen:  
 ⚠ Material: Gehäuse: Alu-Druckguß-Legierung  
 Dichtungen: Neoprene  
 ⚠ Oberfläche: Lackierung - grau  
 - aluminiumoxid  
 Lackierung schwarz  
 ⚠ Lackierung in Gehäuseinnere ist nicht notwendig

DIMENSIONS: DIMENSIONEN: (mm)	TOLERANCES UNLESS OTHERWISE SPECIFIED: ALLGEMEINTOLERANZEN UNTERSCHIEDLICH ANGEZEIGT: n. ISO 2768 - mH - E n. ISO 2768 - mH - E n. DIN 16901 - 14.0	DWN 18.11.2002 Schneider	<b>AMP</b> HTS Elektrotechnik 53819 Neunkirchen, Germany
		APVD 18.11.2002 Schweizer	
MATERIAL FINISH / OBERFLÄCHE / FARBE		NAME Surface Mounted Housing Bottom Entry Anbaugehäuse HIP/HIP-K M6 Bg3	
ORIGINAL TEXT / BESTELLTTEXT HIP-K 6 / 16 AG M6 HIP 6 / 16 AG M6		SIZE A3 CAGE CODE 00779 DRAWING NO. 1102606 ZEICHNUNGS-NR. 1102606	RESTRICTED TO NUR FUER SCALE MASSTAB 1:1 SHEET BLATT 1 OF 1 REV. A1