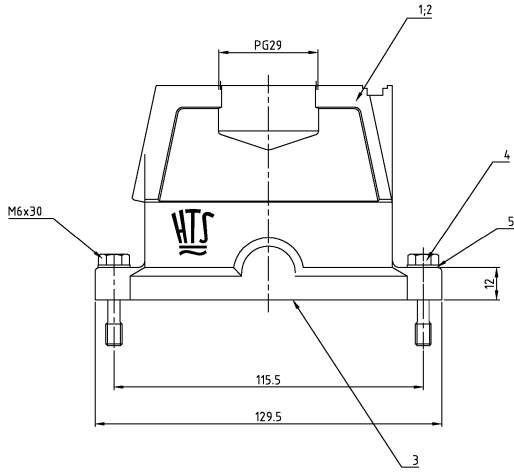


THIS DRAWING IS UNCLASSIFIED  
 VERBODEN DE AFBEELDING TE VERBODEN  
 COPYRIGHT 1997 BY AMP INCORPORATED. ALLE RECHTEN VOORBEHALTEN

REPRODUCTION OF THIS DRAWING WITHOUT THE WRITTEN PERMISSION OF AMP INCORPORATED IS PROHIBITED.  
 HIP BGG

REV. NO.	DATE	BY	CHK.	DESCRIPTION
1	01.02.00	SR	SM	neu gezeichnet; Egl0-4252-00



Notes:  
 ⚠ Material: Housing: aluminium diecasting alloy  
 Seals: Neoprene  
 ⚠ Surface: Varnish- grey  
 - aluminiumoxid-  
 Varnish black

Bemerkungen:  
 ⚠ Material: Gehäuse: Alu-Druckguß-Legierung  
 Dichtung: Neoprene  
 ⚠ Oberfläche: Lackierung - grau  
 - aluminiumoxid  
 Lackierung schwarz

QTY	DESCRIPTION / BEZUG	MATERIAL	SURFACE/OBERFLÄCHE	COLOR/FARBE	ITEM NO.	REMARKS / BEMERKUNGEN
2	Scheibe	V2A	blank		5	
2	Befestigungsschraube	V2A	blank		4	
1	Dichtung BGG	Neoprene	-	black/schwarz	3	
1	Steckergehäuse HIP Bg6	Aluminium/Alu	Hard Coat	black/schwarz	2	
- 1	Steckergehäuse HIP Bg6	Aluminium/Alu	-	grey/grau	1	

HIP-16/40.ST0.129.G  
 HIP-16/40.ST0.129.G

**AMP** HTS Elektrotechnik  
 53819 Neunkirchen, Germany

Hood HIP.16/40.ST0.129.G  
 Steckergehäuse HIP.16/40.ST0.129.G

SHEET: A2 CASE CODE: 00779 DRAWING NO: 1102655

CUSTOMER DRAWING / KUNDENZEICHNUNG