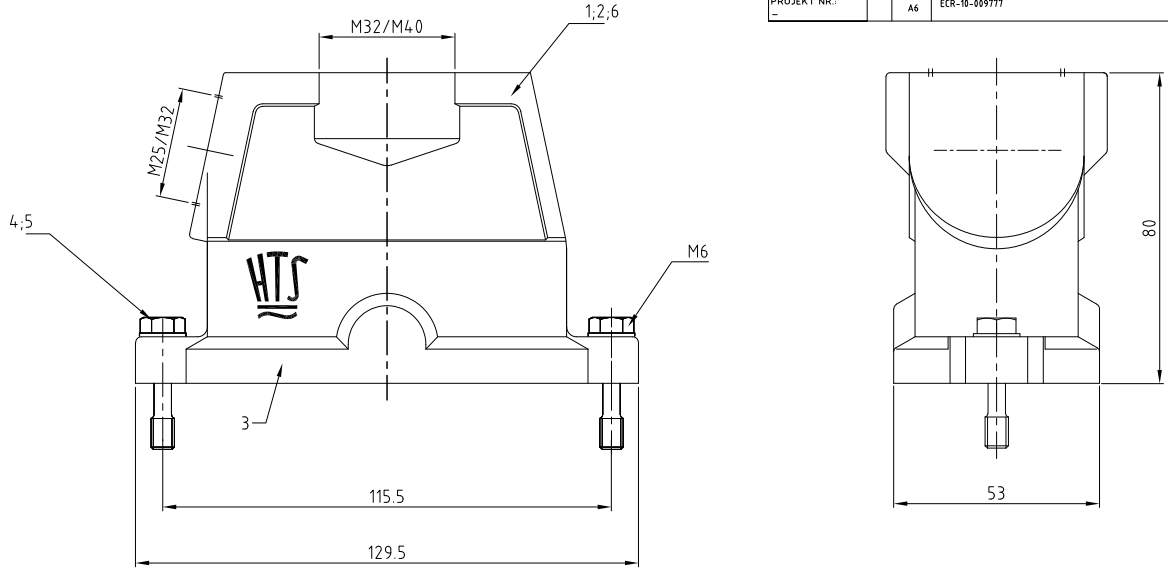


4 3 2 1

THIS DRAWING IS UNPUBLISHED. VERTRÄULICHE UNVERÖFFENTLICHTE ZEICHNUNG. COPYRIGHT 1997		RELEASED FOR PUBLICATION. FREI FÜR VERÖFFENTLICHUNG. BY AMP INCORPORATED. ALL RIGHTS RESERVED. ALLE RECHTE VORBEHALTEN. 1997		MATED WITH PASSEND ZU: HIP-K Bq6		LOC: AI	DIST: -	REVISIONS AENDERUNGEN			DATE: 21.05.2019	DWN: SR	APVD: AR
PROJEKT NR.:	A6	ECR-10-049777	DESCRIPTION / BESCHREIBUNG										



- Notes:
- ⚠ Material: Housing: aluminium diecasting alloy
  - Seals: Neoprene
  - ⚠ Surface: Varnisch- black  
- aluminiumoxid+  
Varnisch black
  - ⚠ Varnisch on the inside not necessarily
  - ⚠ Packaging quantity 5 pieces

- Bemerkungen:
- ⚠ Material: Gehäuse: Alu-Druckguß-Legierung
  - Dichtungen: Neoprene
  - ⚠ Oberfläche: Lackierung - schwarz  
- Aluminiumoxid+  
Lackierung schwarz
  - ⚠ Lackierung im Gehäuseinnere ist nicht notwendig
  - ⚠ Verpackungsmenge 5 Stück

QTY	DESCRIPTION / BENENNUNG	MATERIAL	SURFACE / OBERFLÄCHE	COLOR / FARBE	ITEM NO. PIS.	REMARKS / BEMERKUNGEN
1	Steckergehäuse HIP-K.St	aluminium/ALU	Hard Coat	black/schwarz	6	ohne Logo / Bohrung
2	Scheibe	V2A	blank	-	5	
2	Zylinderschraube	V2A	blank	-	4	
1	Dichtung Bg6	Neoprene	-	black/schwarz	3	
-	Steckergehäuse HIP-K.Sts	aluminium/ALU	Hard Coat	black/schwarz	2	
-	Steckergehäuse HIP-K.Sto	aluminium/ALU	Hard Coat	black/schwarz	1	
0-6	0-5	0-4	0-3	0-2	0-1	

<small>THIS DRAWING IS A CONTROLLED DOCUMENT FOR AMP INCORPORATED. IT IS SUBJECT TO CHANGE AND THE CONTROLLING ENGINEERING ORGANIZATION SHOULD BE CONTACTED FOR THE LATEST REVISION. DIESE ZEICHNUNGSDOKUMENT WIRD DURCH AMP INCORPORATED KONTROLLIERT. ÄNDERUNGEN, DIE DEN TECHNISCHEN FORTSCHRITT GEDEN, SIND VORBEHALTEN. FÜR EINZELNE LETZTSCHLIEßLICHE ÄNDERUNGEN IST DRANKER BEI AMP ANFANGEN.</small>	DIMENSIONS: DIMENSIONEN: mm TOLERANCES UNLESS OTHERWISE SPECIFIED: ALLGEMEINTOLERANZEN 0 P L C ±0.3 1 P L C ±0.1 2 P L C ±0.05 3 P L C ±0.025 ANGLES / WINKEL ° FINISH / OBERFLÄCHE / FARBE	DWN: Schneider 17.03.2000 CRK: Schweiger 17.03.2000 APVD: - PRODUCT SPEC: PRODUKTSPEZ. APPLICATION SPEC: VERARBEITUNGSSPEZ. WEIGHT: GEWICHT CUSTOMER DRAWING: /KUNDENZEICHNUNG	NAME: HOOB SIZE: A3 CAGE CODE: 00779 DRAWING NO. ZEICHNUNGS-NR.: 1106444 RESTRICTED TO NUR FÜR: -
	Tyco Electronics HTS Elektrotechnik 53819 Neunkirchen, Germany		MASSSTAB 1:1 BLATT 1 OF VON 1 REV A6