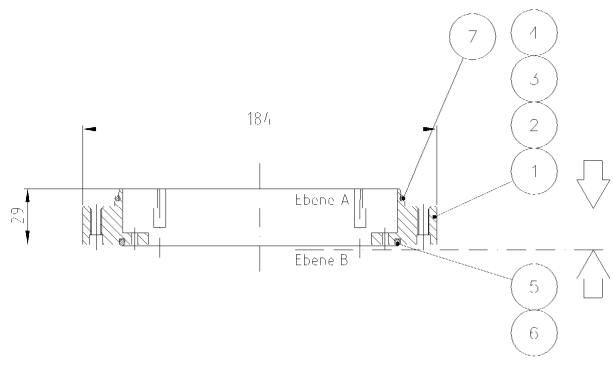


THIS DRAWING IS UNPUBLISHED  
 VERTIKALE UNVERÖFFENTLICHTE ZEICHNUNG  
 © 1999 AMP  
 BY AMP INCORPORATED ALL RIGHTS RESERVED  
 BY AMP INDEMNIFIED. ALL RECHTE VORBEHALTEN

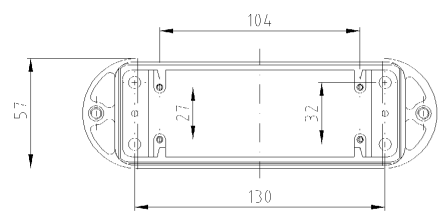
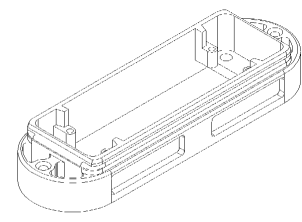
LOC	DIST	P	LTR	REVISIONS ÄNDERUNGEN	DATE	ENW	APVD
AI	-		B1	DESCRIPTION BESCHREIBUNG	70.11.2003	BR	ST
PROJEKT NR	EG00-0492-03 PN 03, 04 added, sealing						
MATED WITH PASSEND ZU							



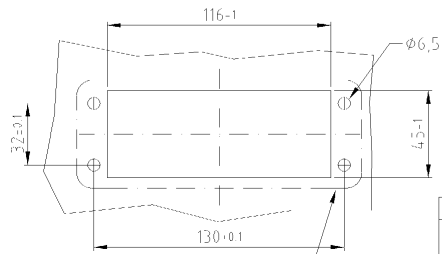
Normal mounting of standard-inserts & module frames size 8  
 Normal Montage von Standard-Einsätzen und Modulrahmen B8

Invers mounting of fixing plate for power contacts series "HF13" with distance bolt M3x12

Invers-Montage der Befestigungsplatte für Power Kontakte Serie "HF13" mit Distanzbolzen M3x12



Montageausschnitt



notwendige Dichtfläche 14,8x5,6 Ebenheit 0,1mm gegenüber Anbaugehäuse

Drehmomente:	
M3	1,5 Nm
M4	2,7 Nm
M5	5,4 Nm
M6	9,3 Nm

1	1	1	1	Profilabdichtung	NBR	sw	7	montiert
1	1	1	1	Flanschdichtung	NBR	sw	6	loftfähig, montiert
1	1	1	1	Flanschdichtung	NBR	sw	5	montiert
1	1	1	1	Anbaugehäuse	AI	HF / sw	4	(WF)
1	1	1	1	Anbaugehäuse	AL	ge.chr / sw	3	(WE)
1	1	1	1	Anbaugehäuse	AL	HC / sw	2	
1	1	1	1	Anbaugehäuse	AL	ge.chr / sw	1	

THE DRAWING IS A CONTROLLED DOCUMENT FOR THE MANUFACTURE OF THE PRODUCT AND IS THE PROPERTY OF AMP. IT IS SUBJECT TO CHANGE AND THE MANUFACTURER ASSUMES NO LIABILITY FOR THE USER'S REVISIONS. ANY REVISIONS MUST BE APPROVED BY THE USER AND THE MANUFACTURER. ANY REVISIONS MUST BE APPROVED BY THE USER AND THE MANUFACTURER. ANY REVISIONS MUST BE APPROVED BY THE USER AND THE MANUFACTURER.		DWG	17.09.2001	HTS Elektrotechnik 53819 Neunkirchen, Germany
DIMENSIONEN DIMENSIONEN		DR	17.09.2001	
TOLERANZUNGEN TOLERANZUNGEN		APVD	17.09.2001	SURFACE MOUNTED HOUSING SIZE 8, "HF" ANBAUGEHÄUSE BAUGRÖSSE 8, SFRIF "HF"
TOLERANZUNGEN TOLERANZUNGEN		PROD	17.09.2001	
MATERIAL		SIZE	A3	CUSTOMER DRAWING / KUNDENZEICHNUNG
MATERIAL		WEIGHT	500g	
FINISH / OBERFLÄCHE / FINISCH		SEAL	MASSSTAB 1:2	SHEET 1 OF 1 REV B1
FINISH / OBERFLÄCHE / FINISCH		DATE	17.09.2001	