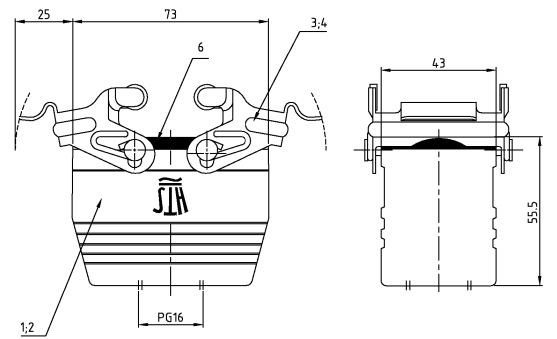
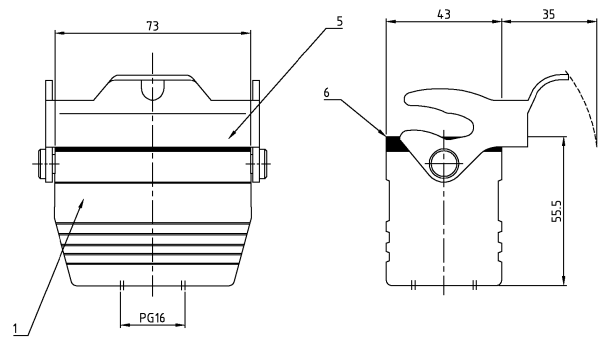


THIS DRAWING IS UNPUBLISHED.
 VESTIBALE NICH UNVERÖFFENTLICHTE ZEICHNUNG
 RELEASED FOR PUBLICATION
 FÜR PUBLIZIERUNG FREI
 .1997
 (MATCH WITH
 PASSEND ZU
 -
)
 © AMP 1997
 BY AMP INCORPORATED. ALLE RECHTE VORBEHALTEN

REV. NO.	DATE	BY	CHK	DESCRIPTION
1	10.08.93	SR	DM	AMP

REV. NO.	DATE	BY	CHK	DESCRIPTION
1	10.08.93	SR	DM	AMP



- Notes,
- ⚠ Material: Housing: aluminium diecasting alloy
Seals: Neoprene
 - ⚠ Surface: Varnish- grey
- aluminium oxid + varnish black
 - ⚠ Varnish on the inside not necessarily

- Bemerkungen,
- ⚠ Material: Gehäuse: Alu-Druckguß-Legierung
Dichtung: Neoprene
 - ⚠ Oberfläche: Lackierung - grau
- Aluminiumoxid + Lackierung schwarz
 - ⚠ Lackierung im Gehäuse ist nicht notwendig

NO.	DESCRIPTION / BEZEICHNUNG	MATERIAL	SURFACE/OBERFLÄCHE	COLOR/FARBE	ITEM NO. POS.	REMARKS / BEMERKUNGEN
1	1 Profildichtung/profile seal	Neoprene	-	black/schwarz	6	
-	1 - LB-Bügel/side clip	Stahl/steel	verzinkt/zink plated	blau/blue	5	
2	- VS-Bügel/locking clip	V2A/stainl. steel	blank/even		4	
-	2 VS-Bügel/locking clip	Stahl/steel	verzinkt/zink plated	blau/blue	3	
1	- Kupplungsgehäuse HB-K/cable-to-cable hood	Aluminium/ALU	Aluminiumoxid	black/schwarz	2	
-	1 Kupplungsgehäuse HB/cable-to-cable hood	Aluminium/ALU	-	grey/grau	1	
2-1-1-2	DESCRIPTION / BEZEICHNUNG	MATERIAL	SURFACE/OBERFLÄCHE	COLOR/FARBE	ITEM NO. POS.	REMARKS / BEMERKUNGEN
HB-K 10.KDD-VS.1.16.G		Alu				
HB.10.KDD-LB.1.16.G		St				
HB.10.KDD-VS.1.16.G		Alu				

<p>HTS Elektrotechnik 53819 Neunkirchen, Germany</p>	<p>AMP</p>
<p>Cable to cable hood housing Kupplungsgehäuse HB.10.KDD.1.16.G</p>	<p>SIZE: A2 CASE CODE: 00779 DRAWING NO: 1102279 TECHNICAL NO: 1102279</p>
<p>CUSTOMER DRAWING</p>	<p>DATE: 11.08.93 DRAWN BY: SR CHECKED BY: DM</p>