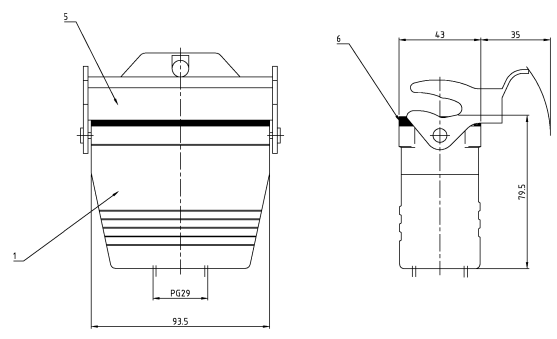
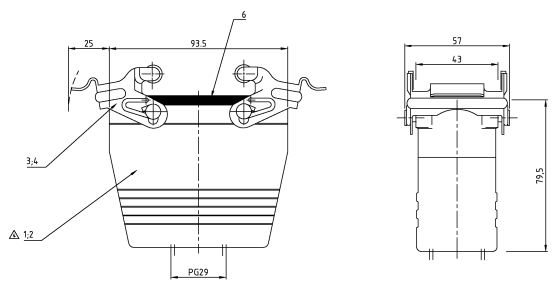
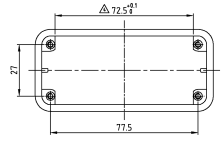


REV.	DATE	DESCRIPTION	BY	CHK	APP
A1	-	REVISED	-	-	-
A2	-	REVISED	-	-	-



gültig nur für PN 0-1  
 Podeste auf Maß 72,5±0,1 (20 mm tief) abgefräst, beidseitig



- Notes
- △ Material: Housing aluminium diecasting alloy
  - △ Surface: - Powder varnish grey  
- aluminium oxid =  
Varnisch black
  - △ Varnish on the inside not necessarily

- Bemerkungen
- △ Material: Gehäuse: Alu-Druckguß-Legierung
  - △ Oberfläche: - Pulverbeschichtung grau  
- Aluminium-oxid-Schicht =  
Lackierung schwarz
  - △ Lackierung im Gehäuseinnere ist nicht notwendig

ITEM NO.	DESCRIPTION	UNIT	QTY	REMARKS
1	Profildichtung	Neoprene	-	black/schwarz
1	LS-Bügel	Stahl	verzinkt	blau/blau
2	VS-Bügel	Stahl	verzinkt	blau/blau
1	Kupplungsgehäuse HD.40 Pg.129	aluminium/ALU	aluminium oxid	black/schwarz
1	Kupplungsgehäuse HD.40 Pg.129	aluminium/ALU	-	grey/grau

HD-KABELKOPF-VERSICHERUNG HD-KABELKOPF-VERSICHERUNG HD-KABELKOPF-VERSICHERUNG HD-KABELKOPF-VERSICHERUNG	AMP 1102587 Cable-to-cable head Kupplungsgehäuse HD.40 KDD-VS.129.G	115 Elektrotechnik 5385 Neudorf, Germany
--	--	---