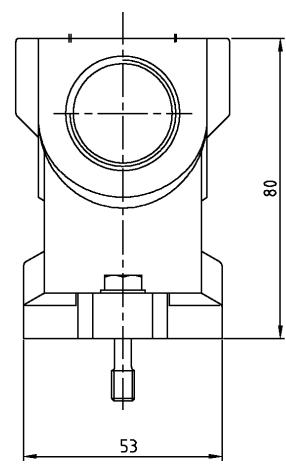
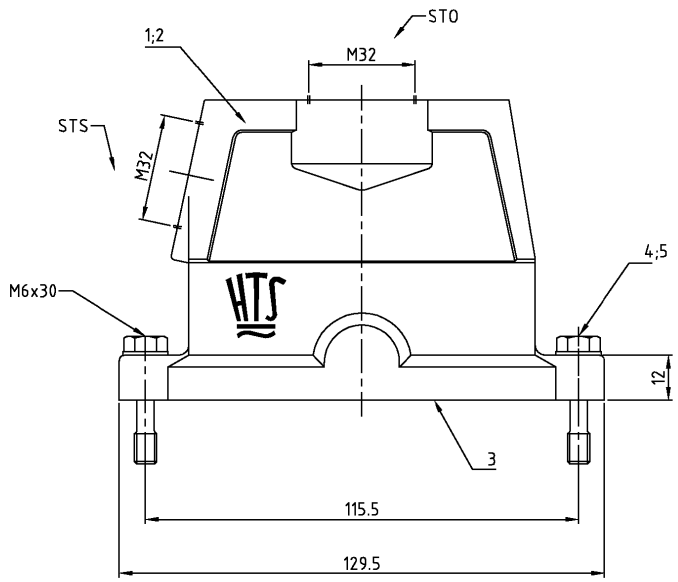


THIS DRAWING IS UNPUBLISHED.  
VERTRAULICHE UNVERÖFFENTLICHTE ZEICHNUNG  
© COPYRIGHT 1997  
RELEASED FOR PUBLICATION  
FRIE PUBLIK VERÖFFENTLICHUNG  
BY AMP INCORPORATED. ALL RIGHTS RESERVED.  
ALLE RECHTE VORBEHALTEN

MATED WITH:  
PASSEND ZU  
BG6

LOC	DIST	REVISIONS ÄNDERUNGEN			
P	LTR	DESCRIPTION	DATE	DWR	APVD
A1	-	neu gezeichnet	Eg00-3595-02	04.11.02	SR SM



- Notes
- ⚠ Material: Housing: aluminium diecasting alloy
  - ⚠ Surface: - grey
  - ⚠ Varnish on the inside not necessarily
- Bemerkungen
- ⚠ Material: Gehäuse: Alu-Druckguß-Legierung
  - ⚠ Oberfläche: - grau
  - ⚠ Lackierung im Gehäuseinnere ist nicht notwendig

QTY	DESCRIPTION	MATERIAL	SURFACE/OBERFLÄCHE	COLOR/FARBE	ITEM No.
2	Scheibe	V2A	blank		5 B6,4
2	Befestigungsschraube	V2A	blank		4 M6x30
1	Dichtung BG6	Neoprene		black/schwarz	3 -
1	Steckergehäuse HIP-K	aluminium/ALU		grey/grau	2 -
1	Steckergehäuse HIP	aluminium/ALU		grey/grau	1 -

DESCRIPTION HIP.16/40.STS.1.M32.G HIP.16/40.STO.1.M32.G	DIMENSIONS: DIMENSIONEN: mm	TOLERANCES UNLESS OTHERWISE SPECIFIED: ALLGEMEINTOLERANZEN N. ISO 2768 H. ISO 2768 - mm -E P. DIN 16901 - 14.0	DWN Schneider 84.1182 CWK Schweißer 84.1182	<b>AMP</b> HTS Elektrotechnik 53819 Neunkirchen, Germany H00D Steckergehäuse HIP.16/40.STS/STO.1.M32.G	DRAWING NO. ZEICHNUNGS-NR. A3 00779 C=1106454	RESTRICTED TO NUR FÜR -
	MATERIAL FINISH /WINKEL FINISH/OBERFLÄCHE/FARBE	ANGLES /WINKEL -	PRODUCT SPEC PRODUKTSPEZ. APPLICATION SPEC VERARBEITUNGSSPEZ. WEIBHY GEWICHT -			